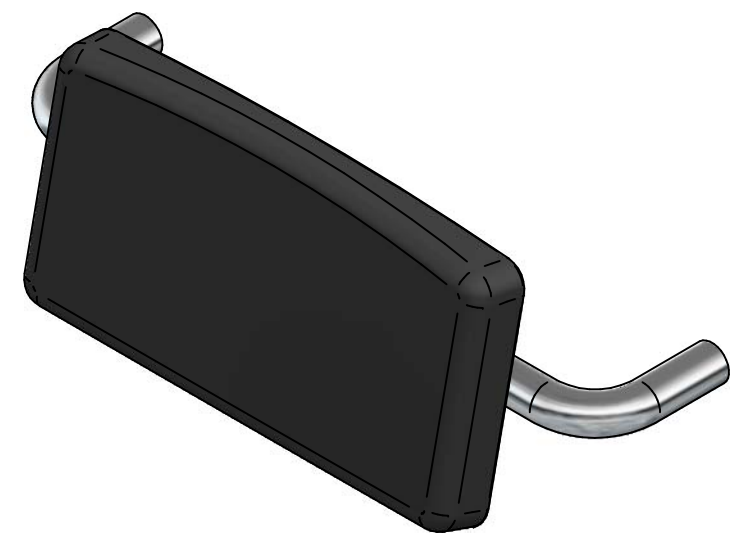
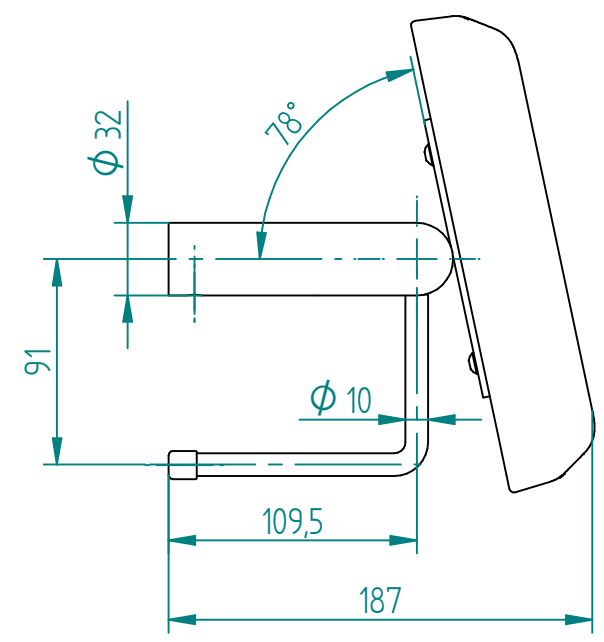
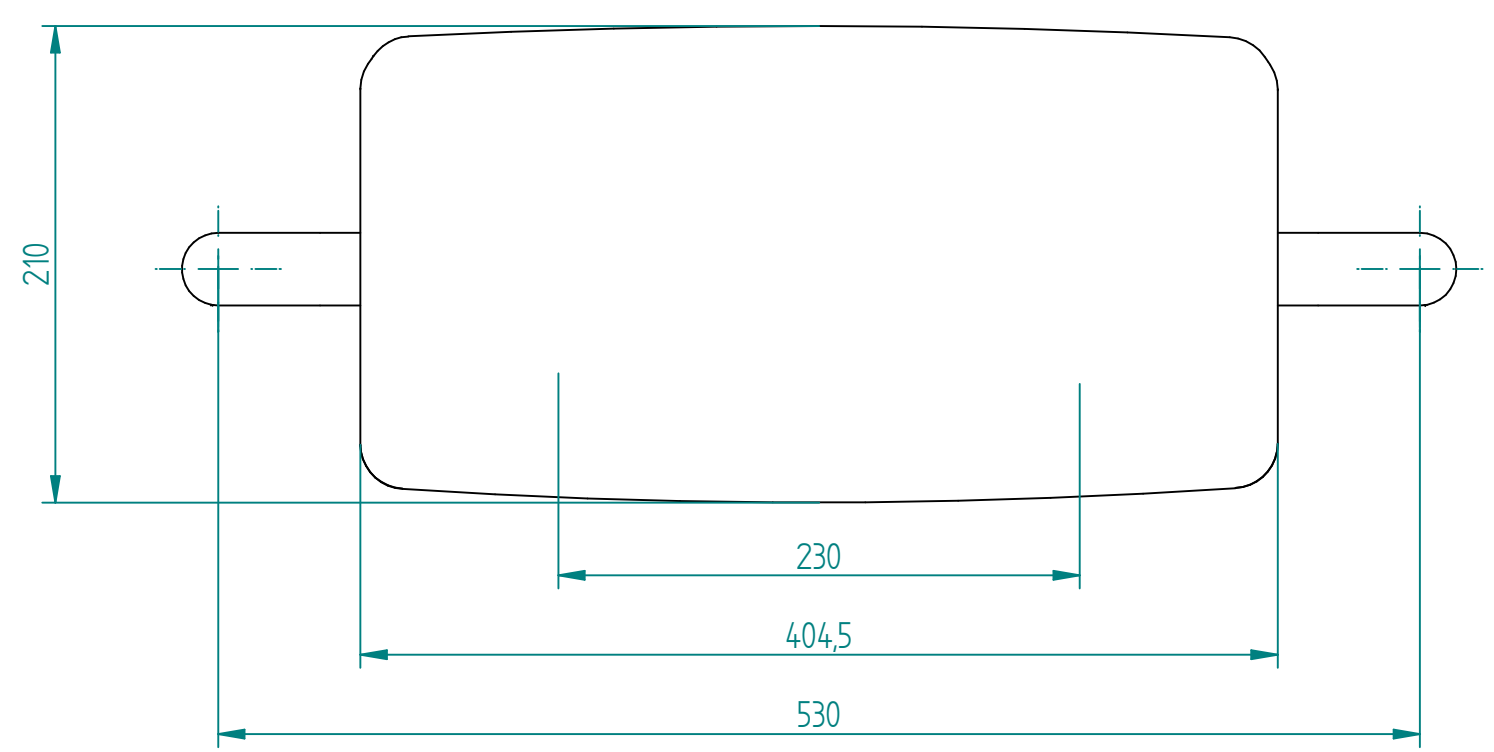


VIGOUR GmbH reserves all rights regarding this document. In particular VIGOUR GmbH reserves all rights regarding patents, utility models, design models or applications for such rights. Any copying, distribution, use or disclosure of all or part of this document or all or part of its content is strictly prohibited, unless authorized by the prior written explicit consent of VIGOUR GmbH in each case. Any breach of these restrictions entitles VIGOUR GmbH to full indemnification.



CLPESRS	hochglanzpoliert
CLPESRSMG	matt gebürstet

		Maßstab: 1: -		Masse:	
		Werkstoff:			
		Halbzeug:			
		Oberfläche: hochglanzpoliert und matt gebürstet			
A		Wandabstand von 228mm auf 187mm geändert		11.02.21 M.Schwan	
Zust.		Art der Änderung		Datum Name	
		Algemeintol. DIN ISO 2768-sg		Kanten DIN ISO 13715	
		Bear. 15.04.2020		SchwanM	
		Gepr.			
		Norm.			
Das Urheberrecht an dieser Zeichnung verbleibt der Firma VIGOUR GmbH. Nicht genehmigte Verwendung ist strafbar und macht schadenersatzpflichtig. Alle Daten unterstehen dem Schutzrecht nach DIN 34 bzw. ISO 16016				Artikelnummer: CLPESRSxx	
				Index A	
		(Ers.f.):		(Ers.d.):	
		Dateiname: CLPESRSxx_Rückenstütze clivia plus			