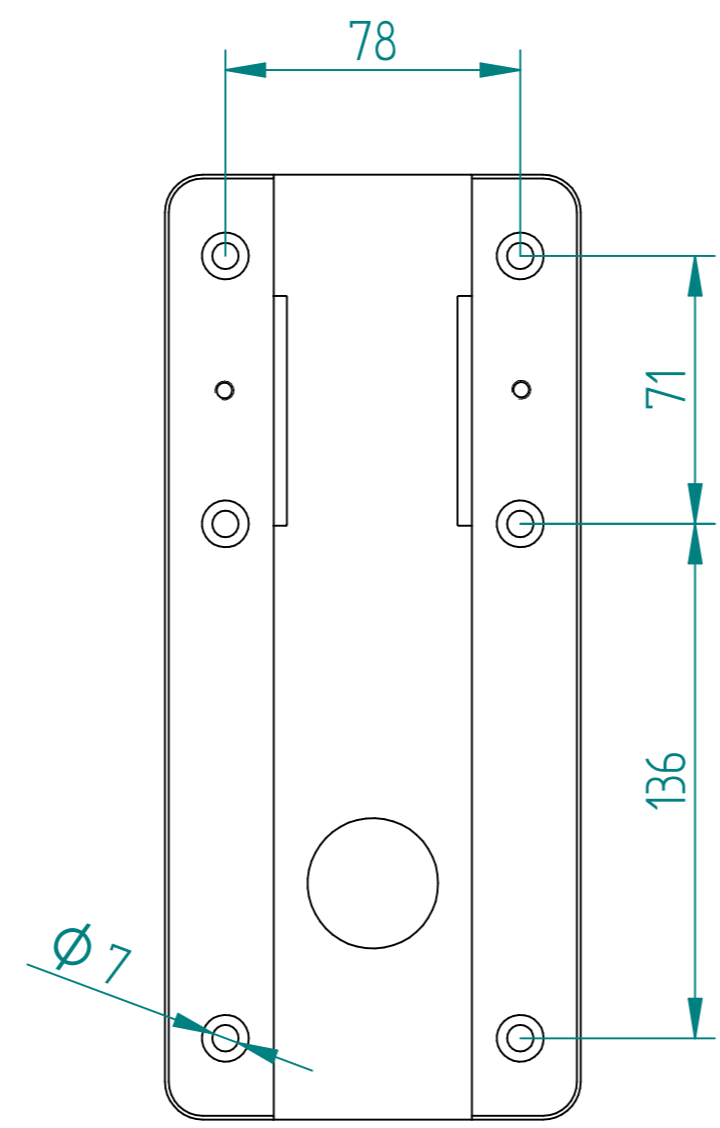


Verstellfuß ist 2-3cm
in der Höhe verstellbar.

Bohrbild



VIGOUR GmbH reserves all rights regarding this document. In particular VIGOUR GmbH reserves all rights regarding patents, utility models, design models or applications for such rights. Any copying, distribution, use or disclosure of all or part of this document or all or part of its content is strictly prohibited, unless authorized by the prior written explicit consent of VIGOUR GmbH in each case. Any breach of these restrictions entitles VIGOUR GmbH to full indemnification.

CLPESSKGBS85	hochglanzpoliert
CLPESSKGBS85MG	matt gebürstet

Zust.		Art der Änderung		Datum	Name	Maßstab: 1: -	Masse:
Algemeintol. DIN ISO 2768-sg		Kanten DIN ISO 13715		Bear. 20.04.2020	SchwarzH	Werkstoff: -	
Das Urheberrecht an dieser Zeichnung verbleibt der Firma VIGOUR GmbH. Nicht genehmigte Verwendung ist strafbar und macht schadenersatzpflichtig. Alle Daten unterstehen dem Schutzrecht nach DIN 34 bzw. ISO 16016				Benennung: Klappgriff 850mm m. Bodenst. clivia plus		Oberfläche: hochglanzpoliert und matt gebürstet	
Dateiname: CLPESSKGBS85x_Klappgriff clivia plus 850mm mit Bodenstütze				Artikelnummer: CLPESSKGBS85x		Index	Blatt/von Blatt
						1 / 1	