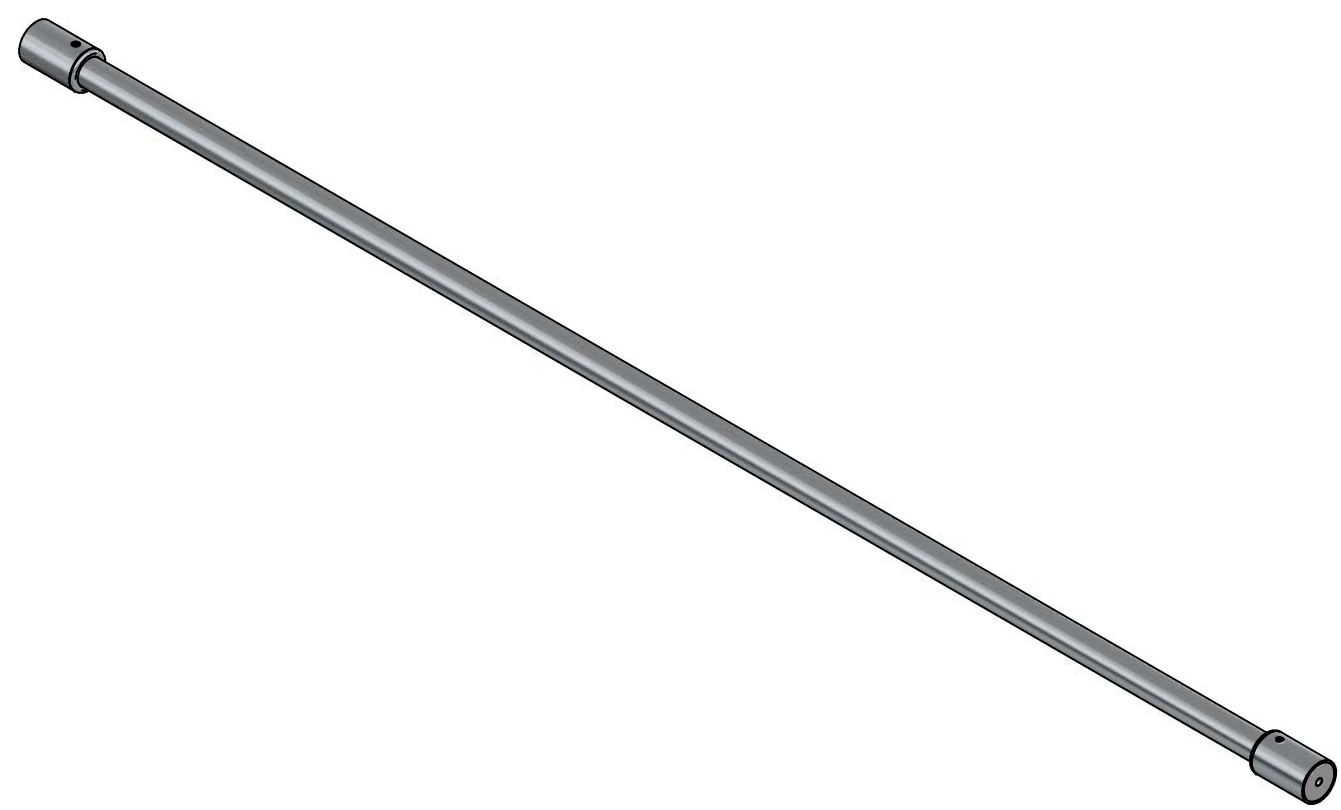
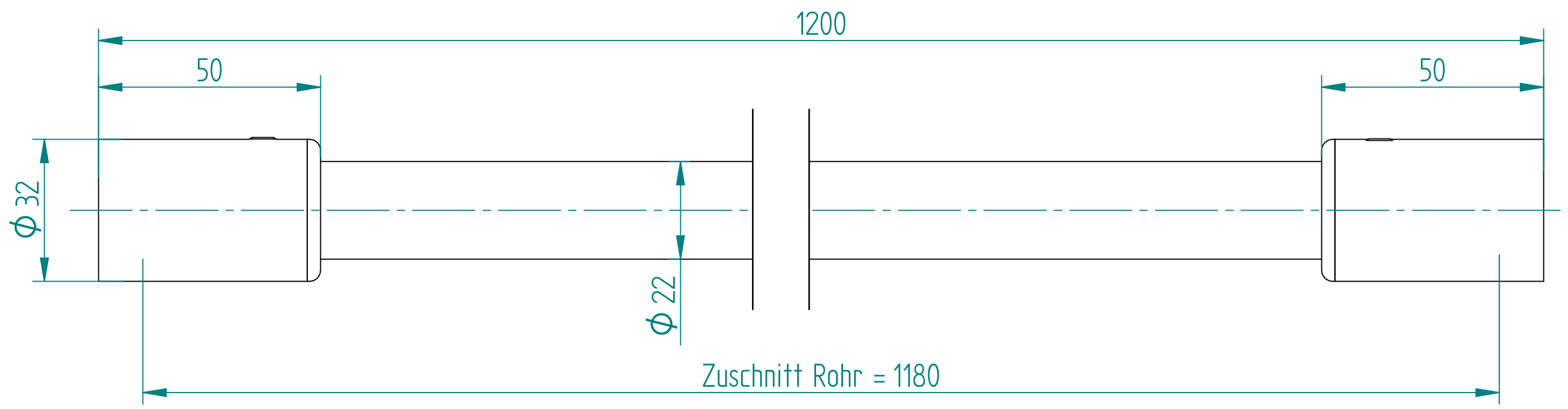


VIGOUR GmbH reserves all rights regarding this document. In particular VIGOUR GmbH reserves all rights regarding patents, utility models, design models or applications for such rights. Any copying, distribution, use or disclosure of all or part of this document or all or part of its content is strictly prohibited, unless authorized by the prior written explicit consent of VIGOUR GmbH in each case. Any breach of these restrictions entitles VIGOUR GmbH to full indemnification.



CLPESVS120	hochglanzpoliert
CLPESVS120MG	matt gebürstet

Zust.		Art der Änderung		Datum	Name	Maßstab: 1: -	Masse:
		Algemeintol. DIN ISO 2768-sg	Kanten DIN ISO 13715	Bear. 20.04.2020	SchwanM	Werkstoff: Halbzeug: Oberfläche: hochglanzpoliert und matt gebürstet	
Benennung: Vorhangstange 1200mm clivia plus						Artikelnummer:	Index
Das Urheberrecht an dieser Zeichnung verbleibt der Firma VIGOUR GmbH. Nicht genehmigte Verwendung ist strafbar und macht schadenersatzpflichtig. Alle Daten unterstehen dem Schutzrecht nach DIN 34 bzw. ISO 16016						CLPESVS120xx	Blatt/von Blatt 1/1
						(Ers.f.):	(Ers.d.):
Dateiname: CLPESVS120xx_Vorhangstange clivia plus 1200mm							