

E16084-4



Kollektion: JULY

Farboptionen*:



CP - Chrom Poliert

Produktmerkmale:



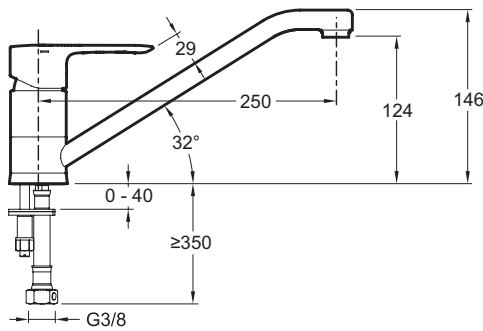
Produkteigenschaften

- GEWICHT: 1,5 kg
- ART: Einhebelmischer
- BETÄTIGUNGSMECHANISMUS: Keramik-Kartusche
- INSTALLATIONSART: 1-Loch
- DURCHFLUSSMENGE: 12 l/min.

Endverbraucher Benefits

- Mit Schwenkauslauf 250 mm, Temperaturbegrenzer und kalkabweisender Luftsprudler

Technische Zeichnung



Kurzbeschreibung: Spülenmischer. E16084-4. Kollektion: JULY. GEWICHT: 1,5 kg. INSTALLATIONSART: 1-Loch. ART: Einhebelmischer. DURCHFLUSSMENGE: 12 l/min.. BETÄTIGUNGSMECHANISMUS: Keramik-Kartusche.

*Geringfügige Farbabweichungen sind bildschirmtechnisch bedingt. Die dargestellten Farben repräsentieren die tatsächlichen Farben und stellen lediglich eine Entscheidungshilfe dar.