

E97345-ND



Kollektion: AVID

Farboptionen*:



CP - Chrom Poliert



BN - Vibrant
brushed nickel

Produktmerkmale:



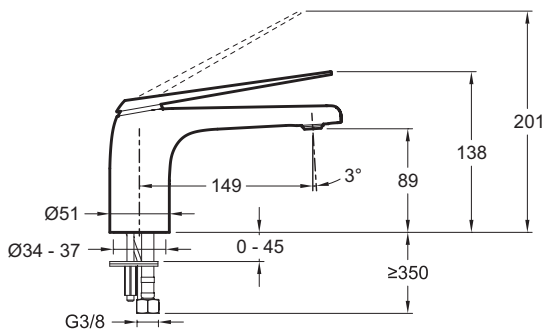
Produkteigenschaften

- **GEWICHT:** 1,9 kg
- **ART:** Einhebelmischer
- **BETÄTIGUNGSMECHANISMUS:** Keramik-Kartusche
- **INSTALLATIONSART:** 1-Loch
- **DURCHFLUSSMENGE:** 5 l/min.

Endverbraucher Benefits

- kalkabweisender Luftsprudler

Technische Zeichnung



Kurzbeschreibung: 1-Loch Waschtischmischer, ohne Exz.. E97345-ND. Kollektion: AVID. GEWICHT: 1,9 kg. INSTALLATIONSART: 1-Loch. ART: Einhebelmischer. DURCHFLUSSMENGE: 5 l/min.. BETÄTIGUNGSMECHANISMUS: Keramik-Kartusche.