

EB3045G



Kollektion: NOUVELLE VAGUE

Produktmerkmale:



Produkteigenschaften

- MABE: 45,20 x 30 x 46,80 cm
- MATERIAL: Lack- und Melaminbeschichtung
- GEWICHT: 9,9 kg
- INSTALLATIONSART: Wandmontage

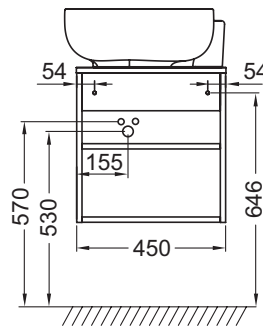
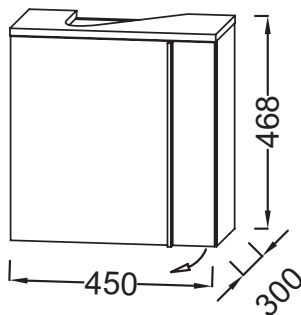
Endverbraucher Benefits

- 1 Tür mit slow close (Türanschlag LINKS), 1 Ablage im Schrank

Dazu erforderliche Produkte

- EGK112: Handwaschbecken 45 cm

Technische Zeichnung



Kurzbeschreibung: UB-Schrank 45 cm, L. EB3045G. Kollektion: NOUVELLE VAGUE. MABE: 45,20 x 30 x 46,80 cm. GEWICHT: 9,9 kg. MATERIAL: Lack- und Melaminbeschichtung. INSTALLATIONSART: Wandmontage.