

EBI0002



Kollektion: CLÉO 1889

Farboptionen\*:



0 - Weiß

Produktmerkmale:



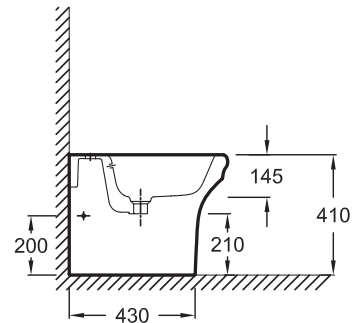
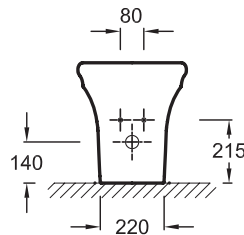
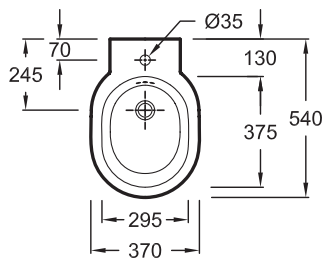
### Produkteigenschaften

- MAßE: 54 x 37 cm
- MATERIAL: Keramik
- GEWICHT: 20,3 kg
- HÖHE: Komfort

### Endverbraucher Benefits

- Design Überlauf
- nur 1-Loch Armaturen möglich

### Technische Zeichnung



Kurzbeschreibung: Stand-Bidet 54 x 37 cm im Retro Design. EBI0002. Kollektion: CLÉO 1889. MAßE: 54 x 37 cm. GEWICHT: 20,3 kg. MATERIAL: Keramik. HÖHE: Komfort.