

**HANSALIGNA**  
**WASCHTISCHBATTERIE**  
**06032203**  
**EAN: 4015474248588**



- Badezimmer
- Einhebelmischer
- Chrom
- Feststehender Auslauf
- PCA® konstante Durchflussleistung unabhängig vom Fließdruck, CACHE® Strahlregler, ohne Mundstück direkt in den Armaturenauslauf geschraubt
- Hebel mit W+K-Kennzeichnung, Einhandbedienhebel/Griff
- Temperaturbegrenzer, Heißwassersperre einstellbar (nachrüstbar)
- ø 3.5 classic Steuerpatrone mit keramischen Dichtscheiben zur Wassermengen- und Temperatureinstellung
- Anschluss über flexible Druckschläuche DVGW W270 zugelassen
- Armaturenkörper aus entzinkungsbeständigem Messing (DZR)
- für Waschsüsseln

## Technische Daten

### Durchflusseigenschaften

Durchfluss bei 3 bar (mit Durchflussregler)

**6.0 l/min**

### Technische Eigenschaften

DN-Größe (Nennmaß)  
 Warmwasserversorgung  
 Arbeitsdruck  
 Anschlussgröße

**DN15**  
**max. +80°C**  
**1-10 bar**  
**G3/8**

### Vorschriften

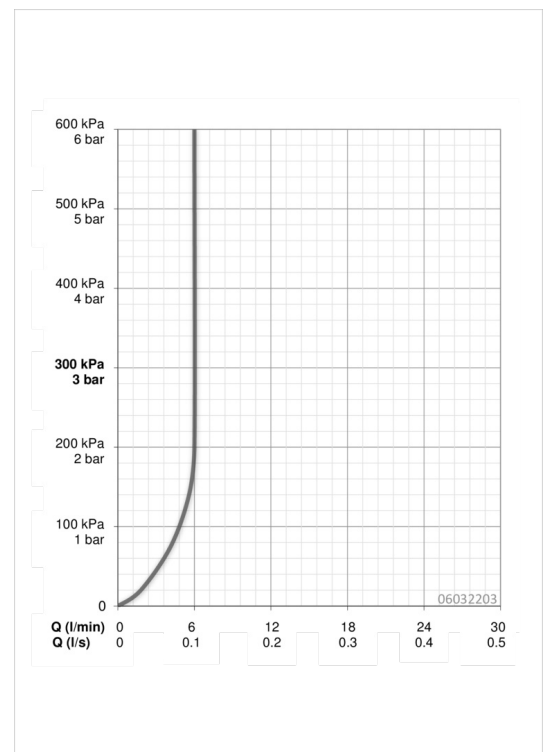
EN Standard

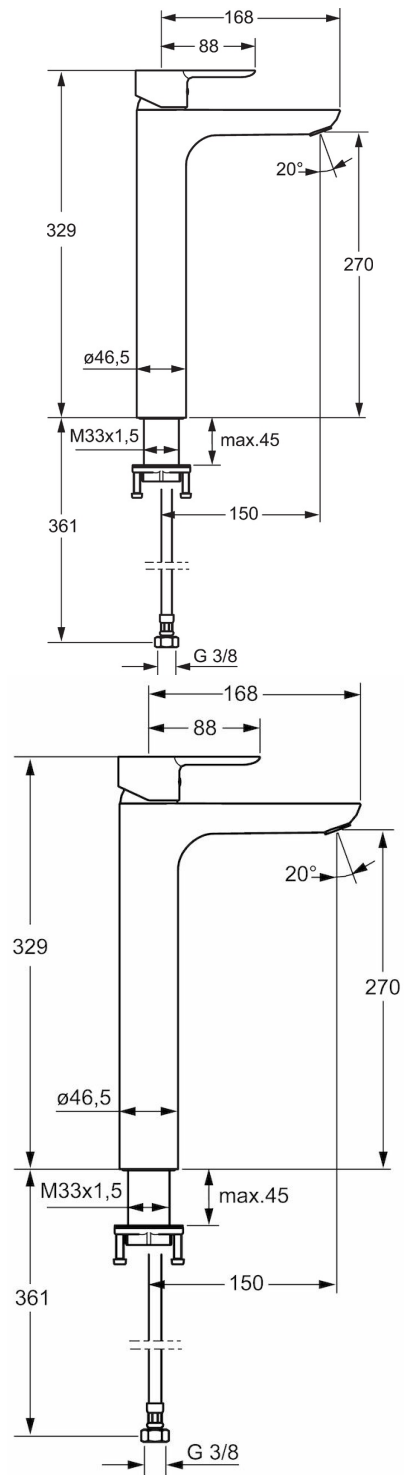
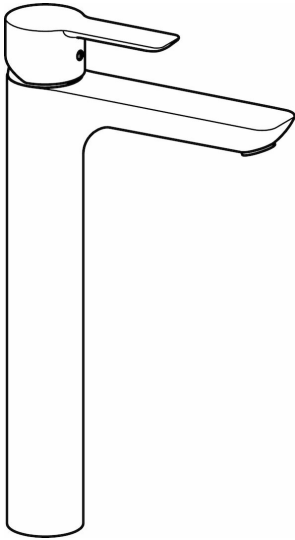
**EN 817**

### Typzulassungen

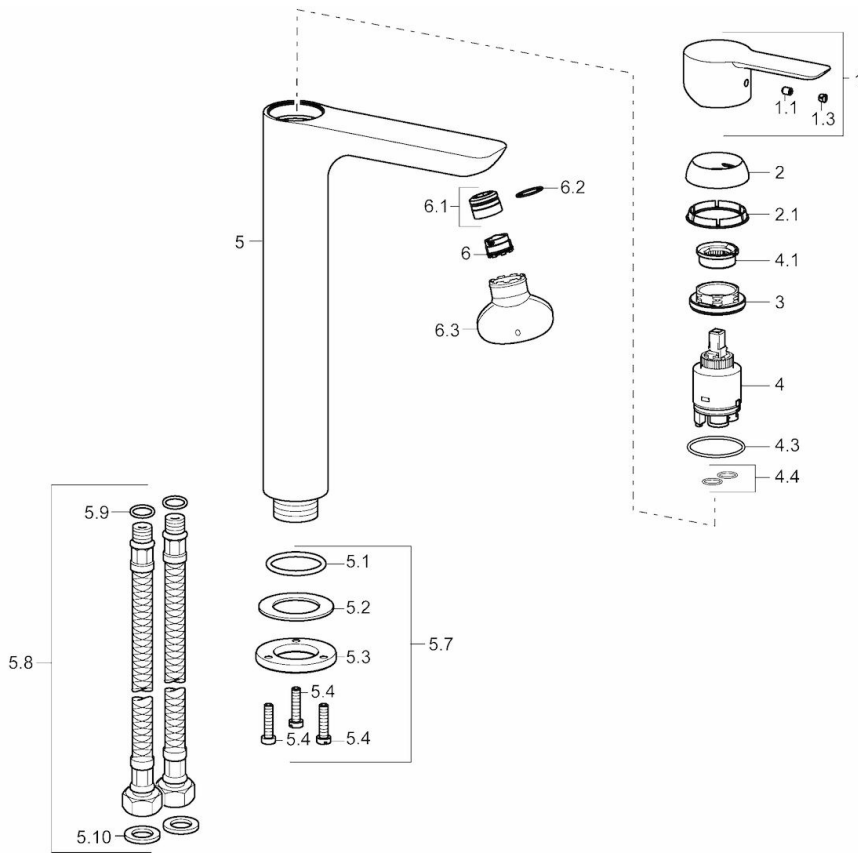
DVGW  
 ABP

**NW-6506CN0315**  
**P-IX 28934/IO**





## Ersatzteile



### SP06032203

	Name	Art.-Nr.
1	Hebel	59913650
1.1	Schraube, M5x8, SW2,5	59904755
1.3	Dekorkappe Grau	59912112
2	Abdeckkappe, 33 x 3 mm	59912504
2.1	Dichtungen, 45x35,5x5,4	59913651
3	Gegenmutter, M40x1, SW30	59913210
4	Kartusche, 3.5 Eco	59912324
4	Kartusche, 3.5 Classic	59913075
4.1	Temperaturanschlag	59912325
4.3	O-Ring, d 28,24x2,62	59912590
4.4	O-Ring, d 10,10 x d 1,60	59905072
5.1	O-Ring, d 36,09 X d 3,53	59913396
5.10	Dichtungen, 9,5 x 14,4 x 2	59912551
5.7	Befestigungssatz	59913371
5.8	Anschlußschlauch, M10x1-G3/8, L=590	59913166
5.9	O-Ring, d 7,65 x d 1,78	59902337
6	Luftsprudler, M18,5x1, TJ	59913366
6.1	Montagering für Luftsprudler	59913654
6.3	Schlüssel für Luftsprudler, M18,5	59913367
N.I.	Schlüssel, SW 30/34	59912108