

Produkt: **KLUDI ZENTA UP-Brause-Einhandmischer, Feinbau-Set mit Funktionseinheit**

Artikel-Nr.: **38655..75**

### Artikeltext

Unterputz-Brause-Einhandmischer  
 Feinbau-Set mit Funktionseinheit  
 geschlossener Hebel  
 Wandmontage  
 Keramik-Kartusche mit Heißwasserbegrenzung  
 Durchflussklasse DC  
 ohne Unterputz-Rohbau-Set  
 KLUDI FLEXX.BOXX Art. Nr. 88011

Oberfläche:  
 05 chrom  
 91 chrom/weiß  
 86 chrom/schwarz

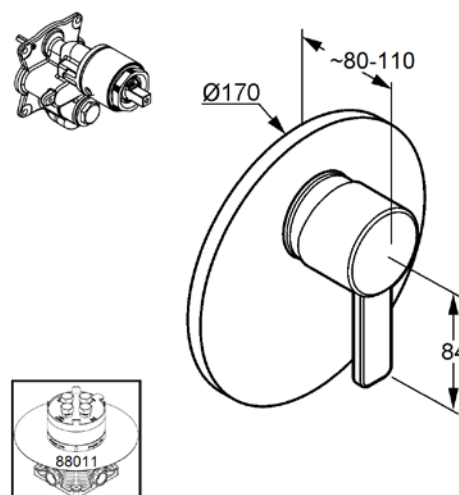
### Produktabbildung



### Standardleistungstext

Fertigmontagesatz zum Wandeinbaukörper, Hersteller KLUDI GmbH & Co KG,  
 Typ KLUDI ZENTA Unterputz-Brause-Einhandmischer Art. Nr. 38655..75, Feinbau-Set mit  
 Funktionseinheit als Fertigmontagesatz für Unterputz-Einheitskörper DN 20 KLUDI  
 FLEXX.BOXX Art. Nr. 88011, Oberfläche: 05 chrom; 91 = chrom/weiß; 86 = chrom/schwarz,  
 Betätigungselement aus Metall, Wandabdeckplatte aus Kunststoff, mit geschlossenem  
 Betätigungselement, Abdeckrosette Ø in mm170, ohne Verlängerungs-Set  
 Art. Nr. 7300600-00,  
 Serie KLUDI ZENTA ohne Rohbau-Set KLUDI FLEXX.BOXX Art. Nr. 88011,  
 Optimale Funktion nur in Verbindung mit KLUDI Produkten,

### Maßzeichnung



### Durchflussdiagramm

