

Technische Daten

Produkt: Dreiloch-Badebatterie für entfern.
Einlauf ohne Handbrause VIGOUR
Artikel-Nr.: DEWF3E

Artikeltext

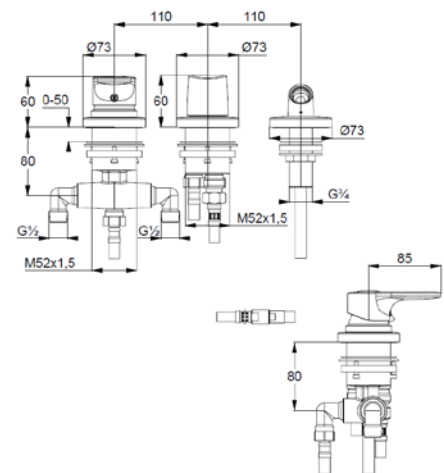
3-Loch Badebatterie
3-Loch-Fliesenrand Standmontage
geschlossener Hebel
Keramik Kartusche $\varnothing 40\text{mm}$
Durchflussmenge bei 3 bar Wanne = 24 l/min.
Durchflussmenge bei 3 bar Brause = 15 l/min.
eigensicher gegen Rückfließen
autom. Umstellung Brause /Wanne

Fabrikat: VIGOUR
Modell: derby
Art. Nr. DEWF3E

Produktabbildung



Maßzeichnung



Durchflussdiagramm

