

FORTY3 WC-Kombination FO003BI

CE EN 997:2015



Antibakterielle Behandlung auf Keramik BATAFORM®



Glasiertes Produkt mit CERASLIDE®



Reduzierte Spülmenge 4,5 / 3 Liter

Artikel-Nr: **FO003BI**

WC-Kombination 58.36 h 43 cm. Spülmenge 4,5/3 Lt. Wandbündige Installation. Komplett mit FISSAGGIOGHOST® Befestigungen. Gewicht 27 Kg.

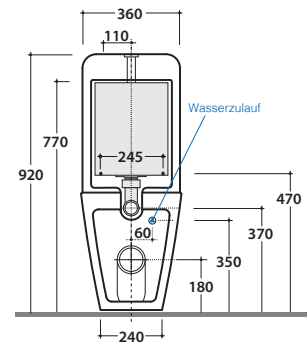
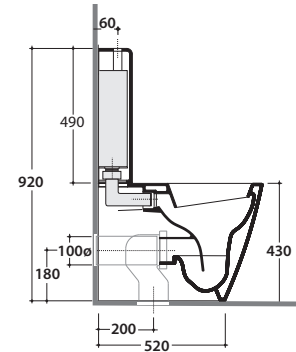
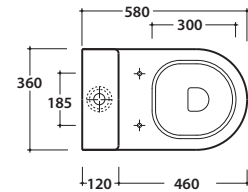
Artikel-Nr: **FO008BI**

Spülkasten aus Keramik zu WC FO003, 36.12 h49 cm. Gewicht 11 Kg

Artikel-Nr: **BA016**

Spülventil mit Antifeuchtigkeitsschale aus Kunststoff, verchromter Drucktaste und Zwei-Mengen-Spülung 4,5/3 Lt (Geberit). Mit unterem Wasserzulauf links.

GLOBO



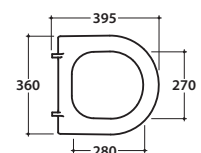
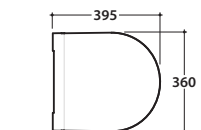
WC-Sitz, abnehmbar



Antibakteriell beschichtete Sitze

Artikel-Nr: **FOR22BI**

WC-Sitz abnehmbar aus Duroplast mit Absenkautomatik (Soft-Close). Gewicht 3,5 Kg.



Artikel-Nr: **VA092**

Ablaufbogen für Bodenabfluss verstellbar von 6 bis 18 cm. Gewicht 0,3 Kg.



Artikel-Nr: **VA093**

Ablaufbogen für Bodenabfluss 20 cm. . Gewicht 0,3 Kg



Artikel-Nr: **VA094**

Ablaufbogen für Bodenabfluss verstellbar von 18 bis 24 cm. Gewicht 0,3 Kg.



Artikel-Nr: **VA076**

Ablaufstutzen für Wandabfluss 35 cm.



Artikel-Nr: **VA132**

Durchflussminderer für Abfluss

