

FORTY3 Wand-Urinal FO030BI

CE EN 13407:2015

GLOBO



Antibakterielle Behandlung auf Keramik BATAFORM®



Glasiertes Produkt mit CERASLIDE™



Bagno di Colore

Artikel-Nr: **FO030BI**

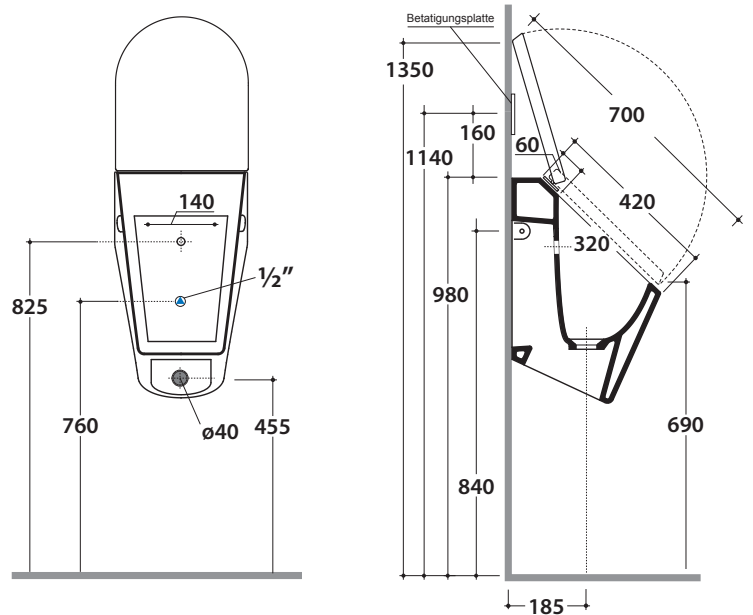
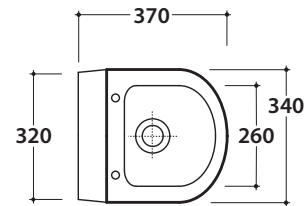
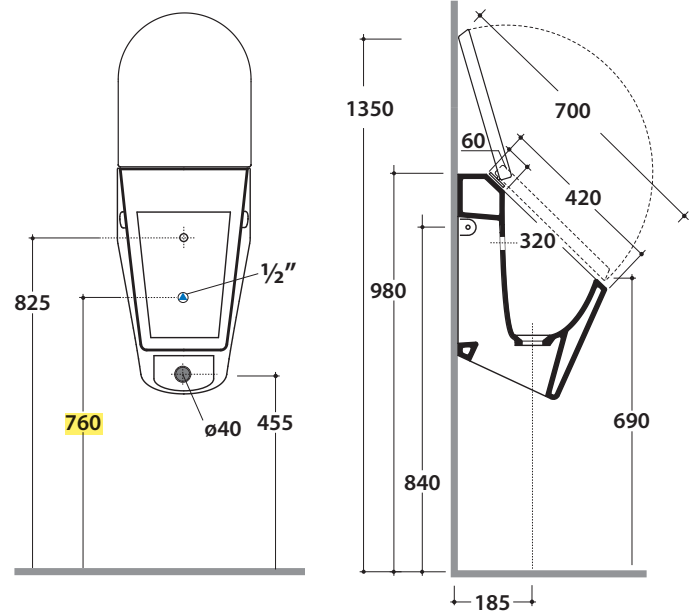
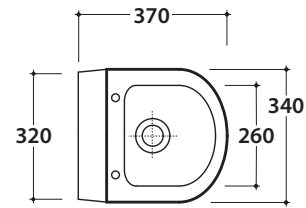
Wand-Urinal 34.37 h 57 cm mit Löchern für Deckel. Komplett mit Wasserzulauf- und Ablaufsystem. FISSAGGIOGHOST® Befestigungen inklusive. Gewicht 18 Kg.

Für Installation mit:

DFIXURUS130

DFIXBSV

241.970.00.1



Artikel-Nr: **FO024BI**

Deckel aus Duroplast mit Absenkautomatik. Gewicht 3,5 Kg.

