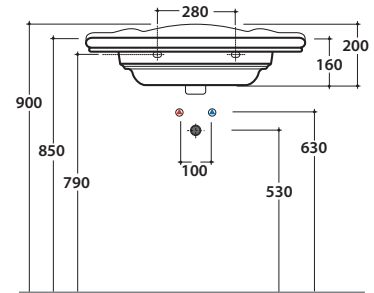
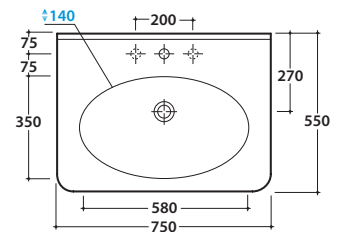


# PAESTUM LAVABO PA028.BI

CE EN 14688:2015



# GLOBO



Effetto antibatterico su ceramica BATAFORM®  
Ceramic antibacterial effect BATAFORM®



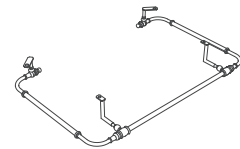
Prodotto smaltato con CERASLIDE®  
Glazed product with CERASLIDE®

Cod. **PA028.BI**

Lavabo 75.55 h20 cm. Installazione sospesa. Completo di fissaggi. Peso 22 Kg  
Basin 75.55 h20 cm. Wall-hung installation. Fixing kit included. Weight 22Kg

Cod. **PAPC28**

Portasciugamani frontale in ottone cromato, peso 2 Kg  
Front brass chromium-plated towel rail. Weight 2 Kg



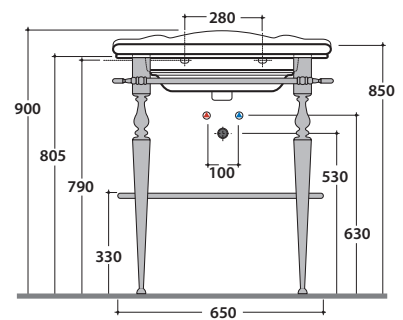
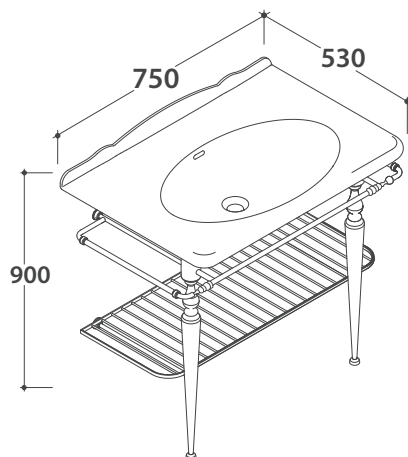
Cod. **FI012BI**

Piletta up and down con tappo in ceramica per lavabi con troppo pieno. Peso 0,5 Kg  
Push open valve drain with ceramic top for basins with overflow. Weight 0,5 Kg



Cod. **FI012CR**

Piletta cromata up and down per lavabi con troppopieno. Peso 0,5 Kg  
Push open chromed valve drain for basins with overflow. Weight 0,5 Kg



Cod. **PATC28**

Struttura a terra 79.53 h82 cm in ottone cromato, per lavabo PA028. Peso 12 Kg  
Brass chromium-plated floor-mounted structure 79.53 h82, for basin PA028. Weight 12 Kg