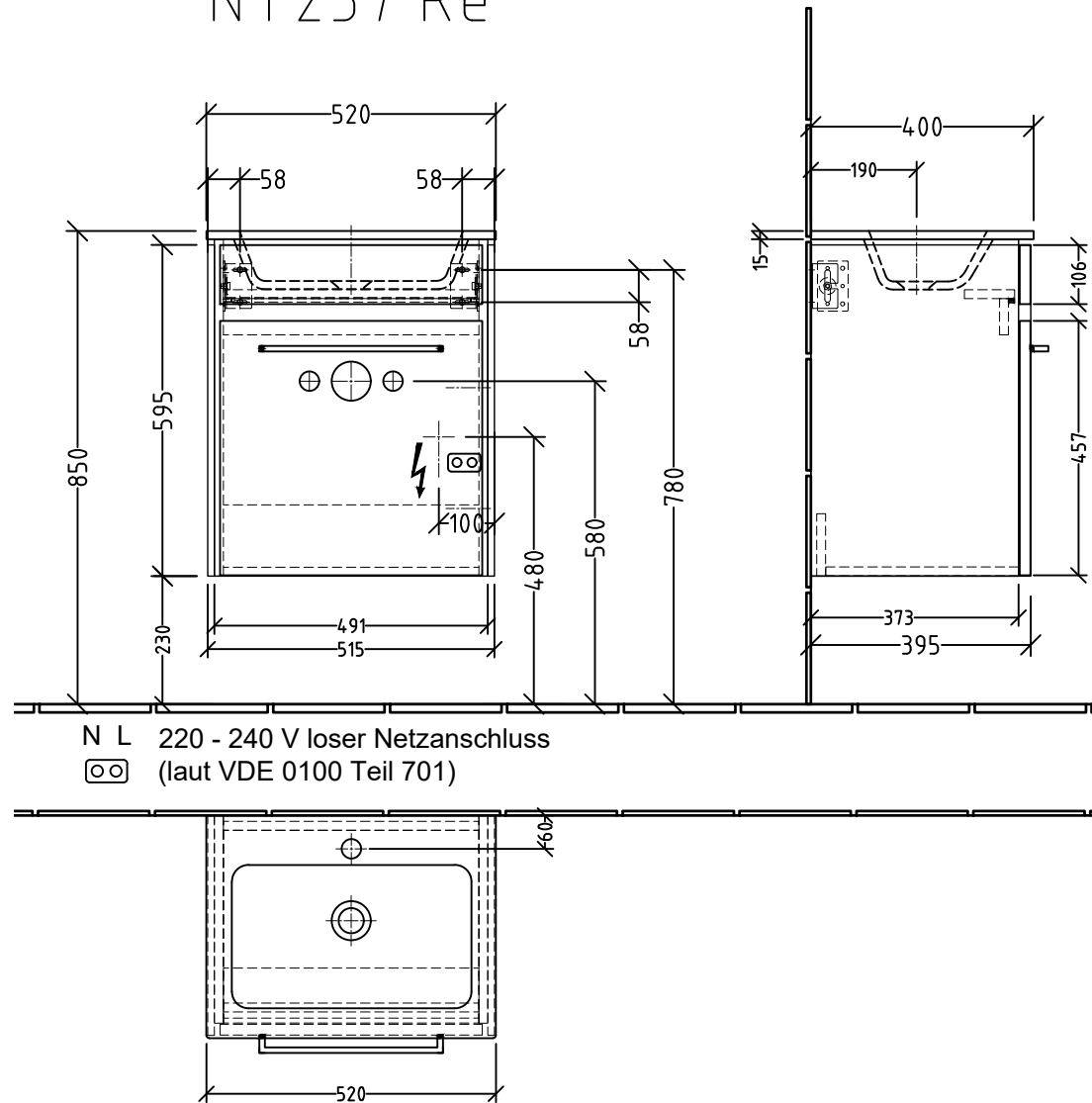


NY237 Re



N L 220 - 240 V loser Netzanschluss
 (laut VDE 0100 Teil 701)