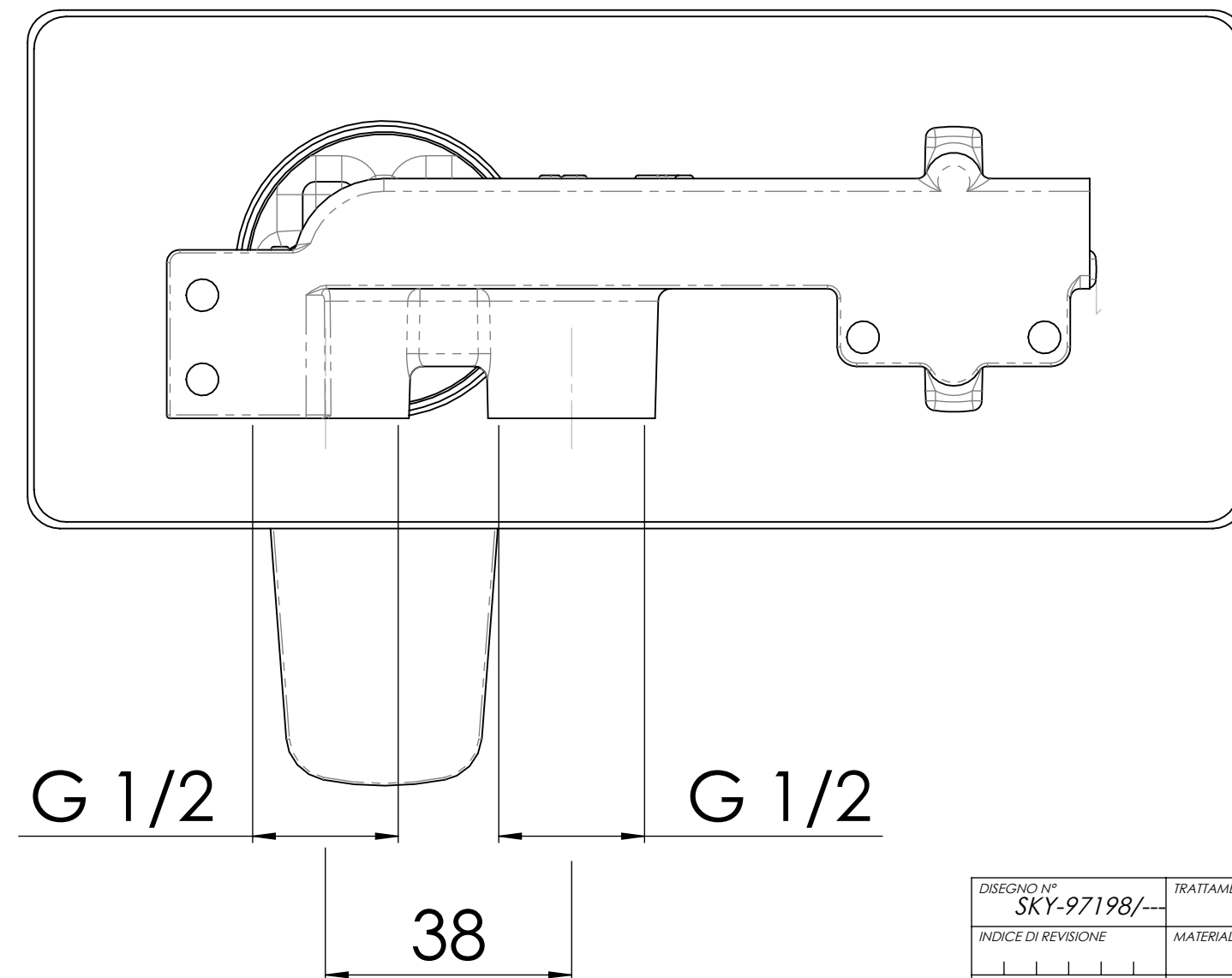


min32-max52
min48-max68



DISEGNO N° SKY-97198/--	TRATTAMENTO	NOBILIS®	
INDICE DI REVISIONE	MATERIALE	RUBINETTERIE	
SCALA 1:1	DENOMINAZIONE	SEZIONE GREZZO	DATA 06/02/2012
	Miscelatore lavabo a parete ad incasso con piastra bocca int.mm.150 serie SKY	DISEGNATO	M. Neri
		DATA	06/02/2012
		PESO GREZZO (g)	
		PESO (g)	1753.486
INDICE CRITICITA'	DEL PRESENTE DISEGNO VALE SOLO LA COPIA CON INDICE MAGGIORE	APPROVATO	M. Neri
TOLLERANZE GENERALI		ANGOLI = ± 30°	FINITA
da 05 fino a 6 = ±0,05		oltre 30 fino a 120 = ±0,15	12/5
oltre 6 fino a 30 = ±0,1		oltre 120 fino a 400 = ±0,2	RETTRICATA
		oltre 400 fino a 1000 = ±0,3	8/8
		SMUSSI = 0.3x45°	
		SUPERFICI	
		SGROSSATA	