

VIGOUR

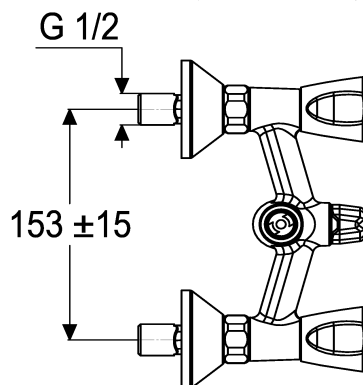
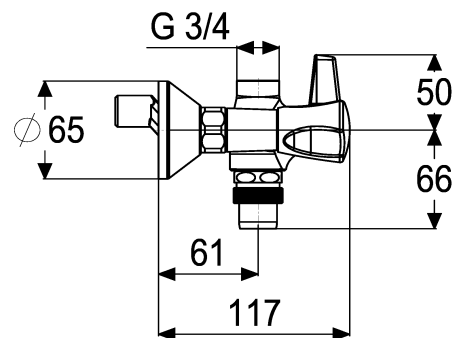
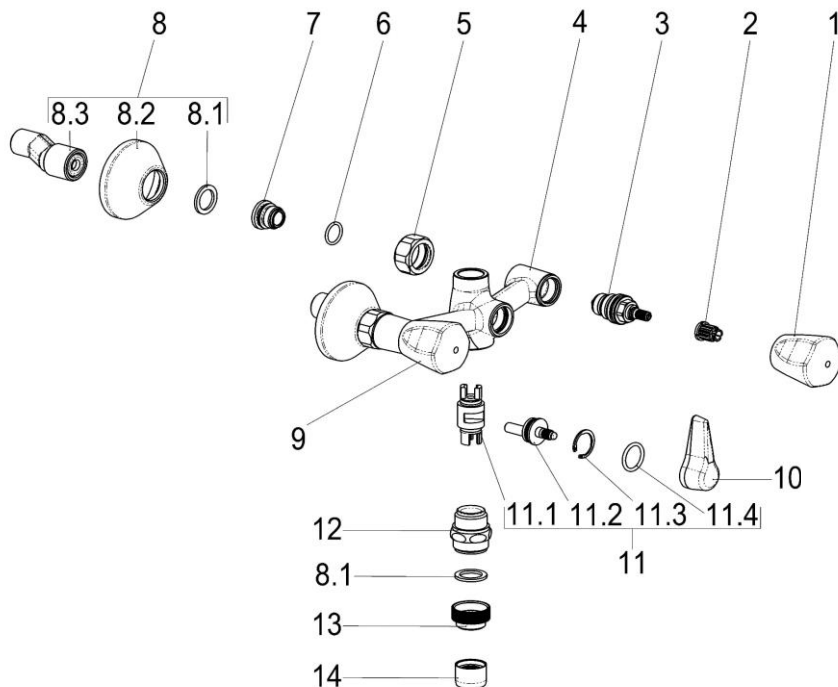
Pure Lebenskraft im Bad

GC26213-00010
Wannenarmatur 1/2"
mit manuellem Umsteller

V1ZBPS
VIGZBPS
DERBYNZBPS

Ersatzteilstückliste

Stand: 01.05.2020



Pos.	Benennung	Stck	Artikelnummer
1	Griff blau	1	Z006991-31010
2	Rastbuchse	2	Z000413-00000
3	Oberteil 1/2"	2	Z000014-00000
4	Armaturenkörper *	1	ET25019-10010
5	Wandanschlussmutter *	2	Z000144-00010
6	O-Ring 15x2 *	2	ET00304-00000
7	Wandanschlussnippel *	2	Z000147-40010
8	S-Anschluss komplett	2	Z012028-00010
8.1	Fiberdichtung 3/4" *	3	ET00707-00000
8.2	Schraubrosette 3/4" *	2	Z000214-00010
8.3	S-Anschluss *	2	ET12028-12000
9	Griff rot	1	Z006992-31010
10	Umstellhebel	1	Z000929-00010
11	Umstellung komplett	1	Z000024-00000
11.1	Umstellkolben *	1	ET00026-00000
11.2	Umstellexenter *	1	ET00016-00000
11.3	Sicherungsring *	1	ET00216-00000
11.4	O-Ring 19x2,5 *	1	ET00337-00000
12	Reduziernippel *	1	ET09010-00010
13	Reduziernippel *	1	ET09043-00010
14	Luftsprudler M22x1	1	Z013903-00010

Wannenarmatur 1/2"

Zweigriff - Wandarmatur, verchromt,
Fettkammer-Oberteile,
Luftsprudler M22 x 1, Brauseabgang 3/4",
manuelle Umstellung,
S-Anschlüsse mit Schalldämpfer und Schraubrosette
Art.Nr. GC26213-00010

* kein Ersatzteil
technische Änderungen vorbehalten

Karton	GC25142-00KA1
VPE	
Gewicht	
EAN-Code	