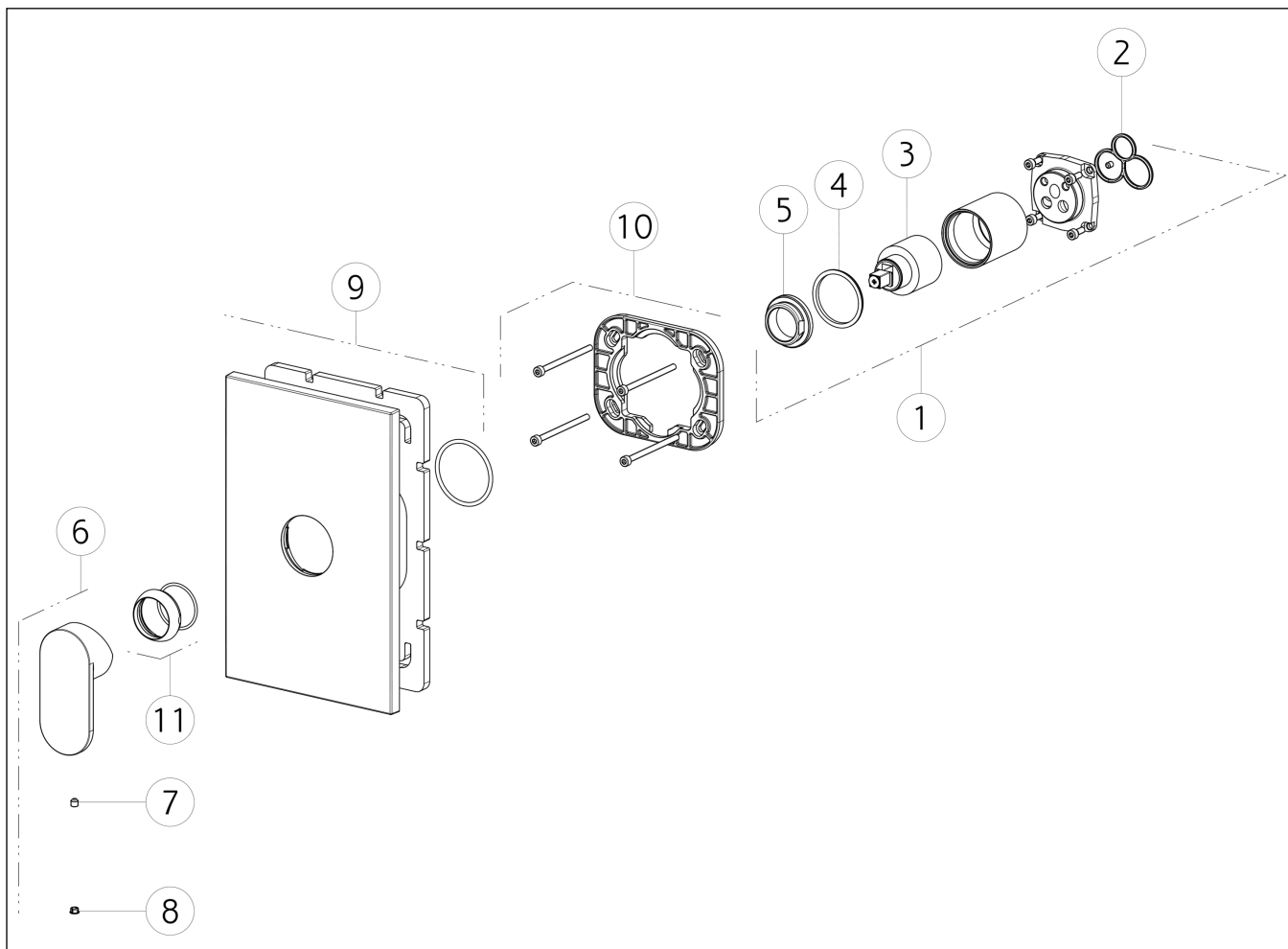


GESSI®**44712**

GPF447120G001G000

VIA BAGUTTAdata di validità/validity date
≥ 3/2015

Parti esterne per miscelatore monocomando ad incasso, attacchi da 1/2", cartuccia da Ø35, una uscita.
 External parts for built-in mixer, with 1/2" connections, Ø35 cartridge, one-way.



N°	Code	Descrizione	Description
1	SP00562	GRUPPO CARTUCCIA	CARTRIDGE GROUP
2	SP00506	GUARNIZIONE	GASKET
3	SP00564	CARTUCCIA	CARTRIDGE
4	SP00545	ANELLO INDICATORE	INDICATOR RING
5	SP00023	GHIERA SERRAGGIO CARTUCCIA	FIXING RING NUT
6	SP01105	MANIGLIA	HANDLE
7	SP00610	GRANO	SCREW
8	SP00002	TAPPINO COPRI GRANO	SCREW COVER
9	SP00577	PIASTRA IN FINITURA	FINISHING PLATE
10	SP00576	CONTROPIASTRA	SUB PLATE
11	SP00565	COPRIGHIERA	FINISHING RING NUT