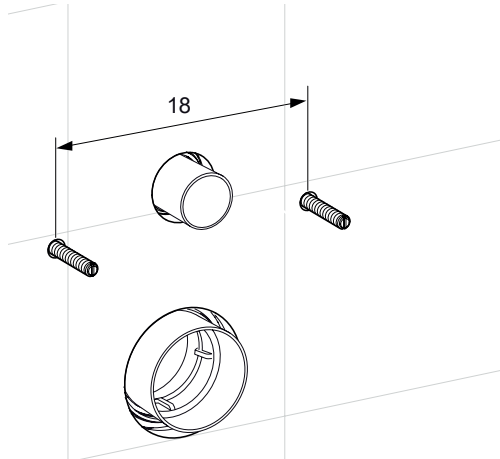


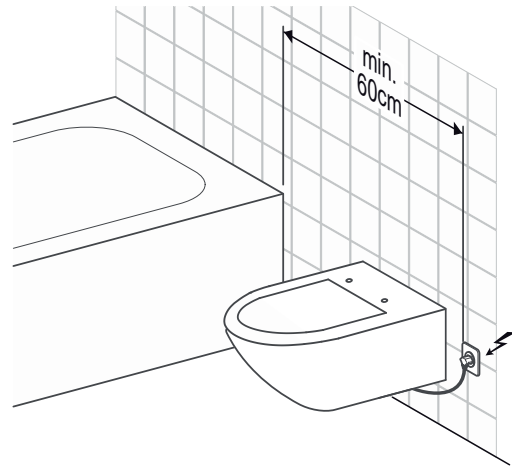
# WASSER- UND ELEKTROANSCHLUSS

AXENT.ONE / AXENT.ONE<sup>PLUS</sup>

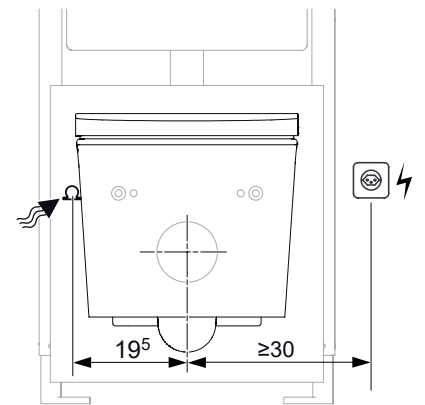
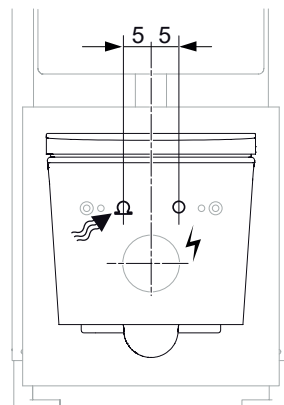
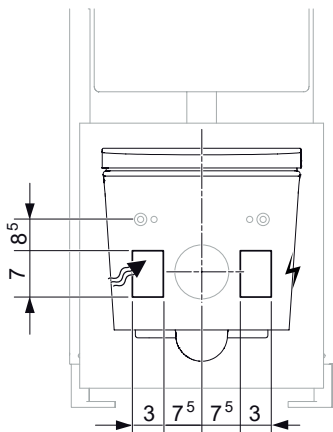
## MONTAGE HINWEIS



## ELEKTROTECHNISCHE ANFORDERUNGEN



## WASSER- UND ELEKTROANSCHLUSS FÜR AXENT.ONE DUSCH-WC



Wasser- und Elektroanschluss  
unsichtbar bei Installationselementen  
von Drittanbieter



Wasser- und Elektroanschluss  
unsichtbar bei Installationselementen  
von Geberit



Wasser- und Elektroanschluss seitlich  
sichtbar bei Installationselementen  
von Geberit



Wasser