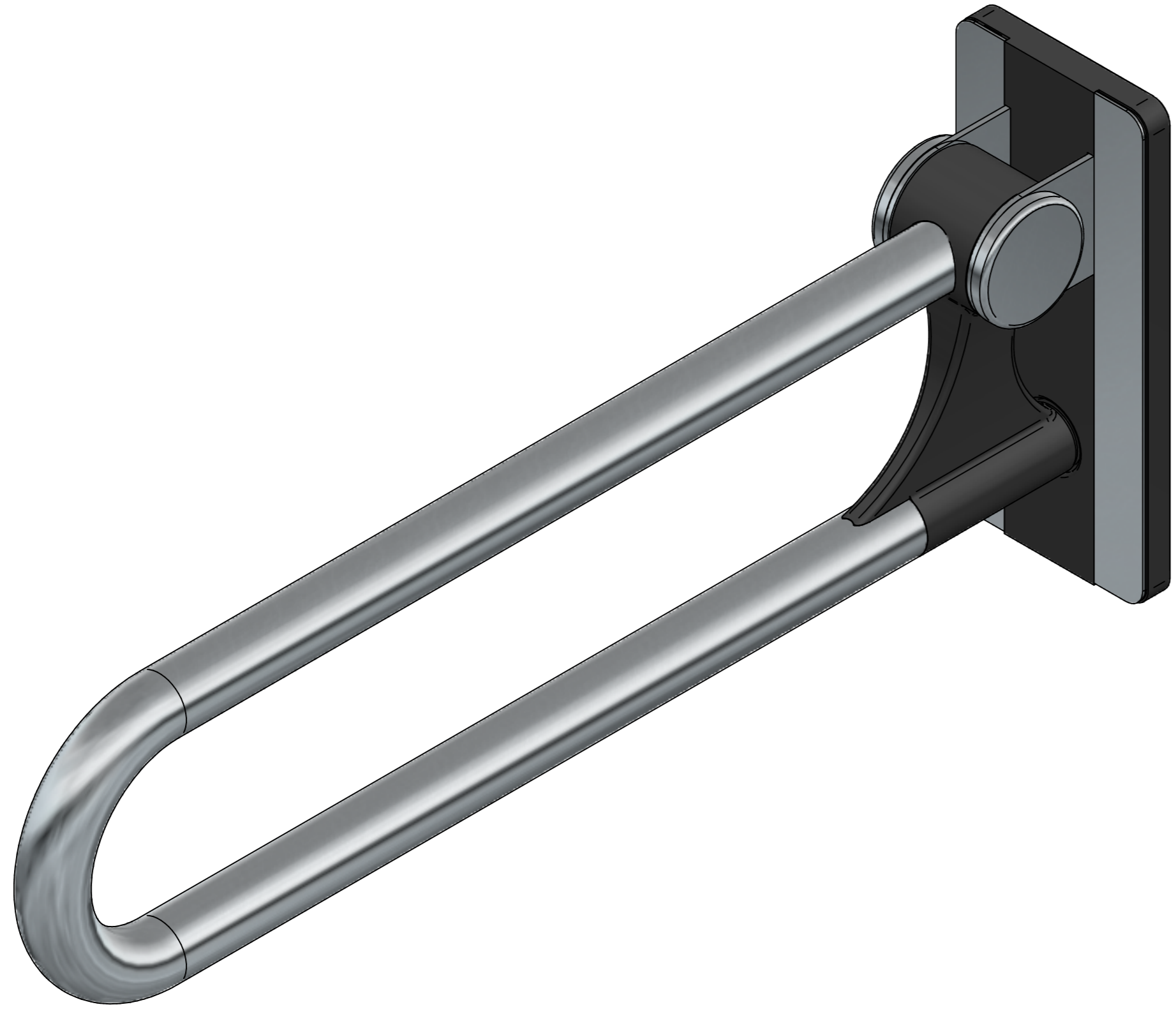
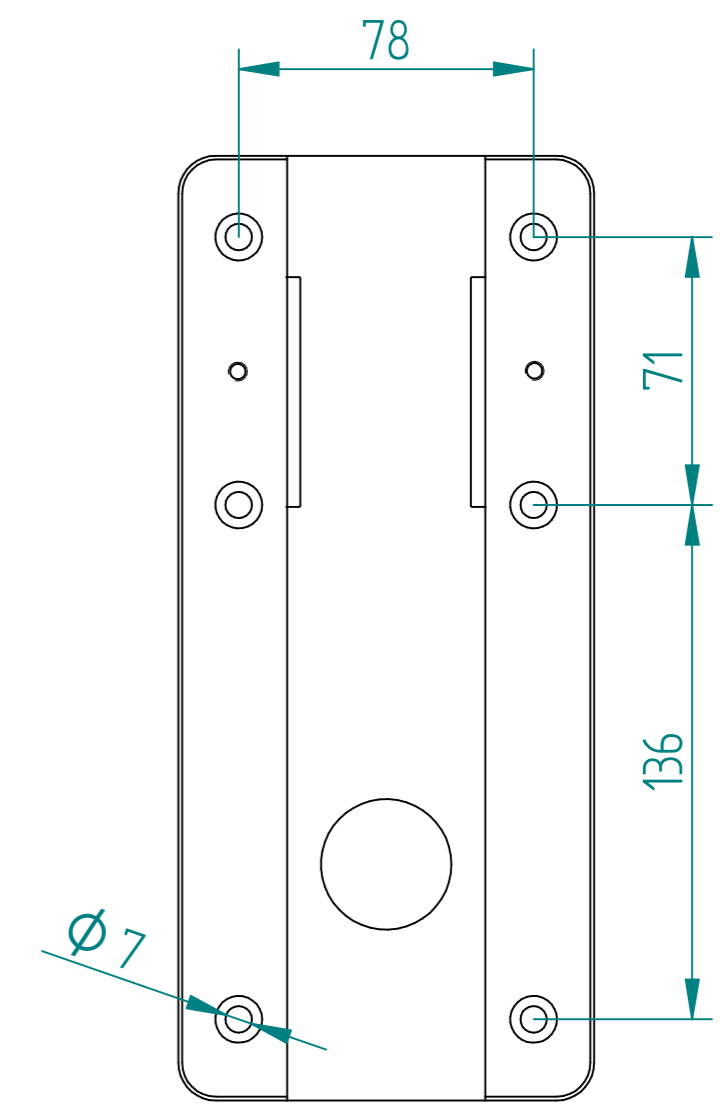


Bohrbild



VIGOUR GmbH reserves all rights regarding this document. In particular VIGOUR GmbH reserves all rights regarding patents, utility models, design models or applications for such rights. Any copying, distribution, use or disclosure of all or part of this document or all or part of its content is strictly prohibited, unless authorized by the prior written explicit consent of VIGOUR GmbH in each case. Any breach of these restrictions entitles VIGOUR GmbH to full indemnification.

CLPESSKG60	hochglanzpoliert
CLPESSKG60MG	matt gebürstet

Zust.		Art der Änderung		Datum	Name	Maßstab: 1: -	Masse:
Algemeintol. DIN ISO 2768-sg		Kanten DIN ISO 13715		Bear. 20.04.2020	SchwarzH	Werkstoff: -	
Das Urheberrecht an dieser Zeichnung verbleibt der Firma VIGOUR GmbH. Nicht genehmigte Verwendung ist strafbar und macht schadenersatzpflichtig. Alle Daten unterstehen dem Schutzrecht nach DIN 34 bzw. ISO 16016				Benennung: Klappgriff 600mm clivia plus		Oberfläche: hochglanzpoliert und matt gebürstet	
Dateiname: CLPESSKG60xx_Klappgriff clivia plus 600mm				Artikelnummer: CLPESSKG60xx		Index	Blatt/von Blatt
						1 / 1	