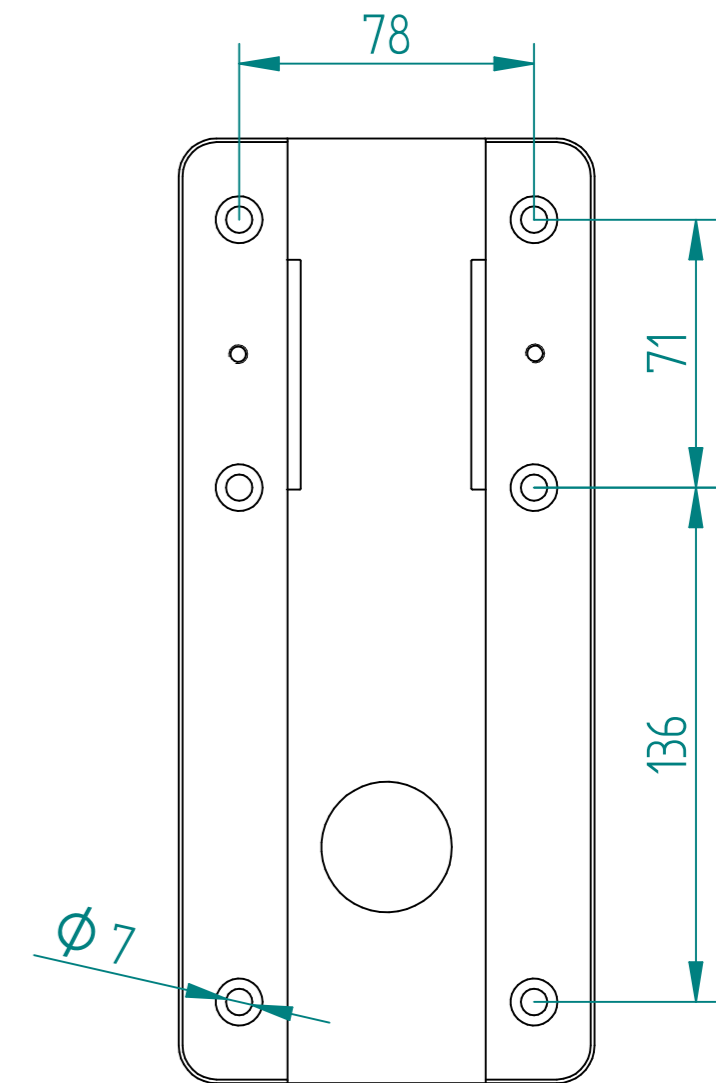


Bohrbild



CLPESSKG70	hochglanzpoliert
CLPESSKG70MG	matt gebürstet

VIGOUR GmbH reserves all rights regarding this document. In particular VIGOUR GmbH reserves all rights regarding patents, utility models, design models or applications for such rights. Any copying, distribution, use or disclosure of all or part of this document or all or part of its content is strictly prohibited, unless authorized by the prior written explicit consent of VIGOUR GmbH in each case. Any breach of these restrictions entitles VIGOUR GmbH to full indemnification.

Zust.		Art der Änderung		Datum	Name	Maßstab: 1: -	Masse:
		Allgemeintol. DIN ISO 2768-sg	Kanten DIN ISO 13715	Bear. 20.04.2020 Gepr. SchwarzH		Werkstoff: Halbzeug: Oberfläche: hochglanzpoliert und matt gebürstet Benennung: Klappgriff 700mm clivia plus	
Das Urheberrecht an dieser Zeichnung verbleibt der Firma VIGOUR GmbH. Nicht genehmigte Verwendung ist strafbar und macht schadenersatzpflichtig. Alle Daten unterstehen dem Schutzrecht nach DIN 34 bzw. ISO 16016						Artikelnummer: CLPESSKG70xx (Ers.f.): (Ers.d.): Dateiname: CLPESSKG70xx_Klappgriff clivia plus 700mm	
						Index	Blatt/von Blatt
							1 / 1