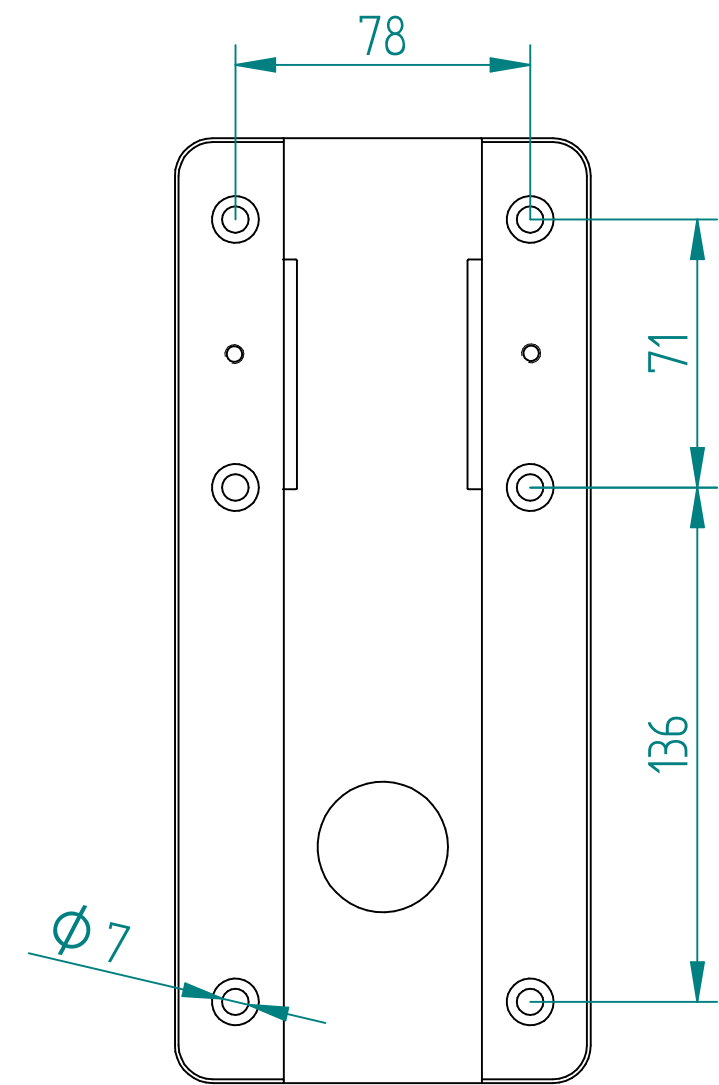


Bohrbild



VIGOUR GmbH reserves all rights regarding this document. In particular VIGOUR GmbH reserves all rights regarding patents, utility models, design models or applications for such rights. Any copying, distribution, use or disclosure of all or part of this document or all or part of its content is strictly prohibited, unless authorized by the prior written explicit consent of VIGOUR GmbH in each case. Any breach of these restrictions entitles VIGOUR GmbH to full indemnification.

CLPESSKG85	hochglanzpoliert
CLPESSKG85MG	matt gebürstet

Zust.		Art der Änderung		Datum	Name	Maßstab: 1: -	Masse:
Algemeintol. DIN ISO 2768-sg		Kanten DIN ISO 13715		Bear. 20.04.2020	SchwarzH	Werkstoff: -	
Gepr.		Norm.				Halbzeug:	
						Oberfläche: hochglanzpoliert und matt gebürstet	
						Benennung: Klappgriff 850mm clivia plus	
						Artikelnummer: CLPESSKG85xx	Index Blatt/von Blatt 1/1
						(Ers.f.):	(Ers.d.):
						Dateiname: CLPESSKG85xx_Klappgriff clivia plus 850mm	
						Das Urheberrecht an dieser Zeichnung verbleibt der Firma VIGOUR GmbH. Nicht genehmigte Verwendung ist strafbar und macht schadenersatzpflichtig. Alle Daten unterstehen dem Schutzrecht nach DIN 34 bzw. ISO 16016	

