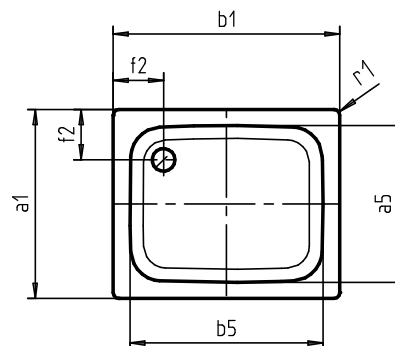
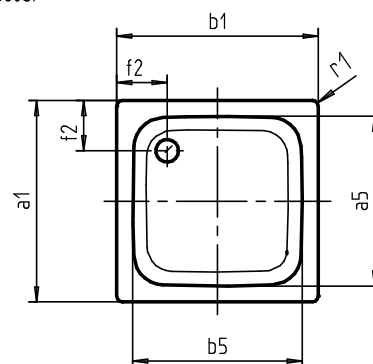


KBN Nr. CLS9075SF



KBN Nr. CLS80SF



KBN-Nr.		CLS9075SF	CLS80SF	CLS90SF	
a1	Äußere Länge	750	800	900	mm
b1	Äußere Breite	900	800	900	mm
a5	Innere Länge	620	670	770	mm
b5	Innere Breite	770	670	770	mm
c1	Tiefe Innen	65	65	65	mm
c4	Randhöhe	32	32	32	mm
e5	Randbreite	65	65	65	mm
f2	Abstand Wannenrand bis Mitte Ablaufloch	200	200	200	mm
f9	Durchmesser Ablaufloch	90	90	90	mm
r1	Äußerer Radius	12	12	12	mm
	Gewicht der emaillierten Wanne	19,8	17,8	22,7	kg