

E70019



Kollektion: TERRACE

Farboptionen*:



00 - Weiß

Produktmerkmale:



Produkteigenschaften

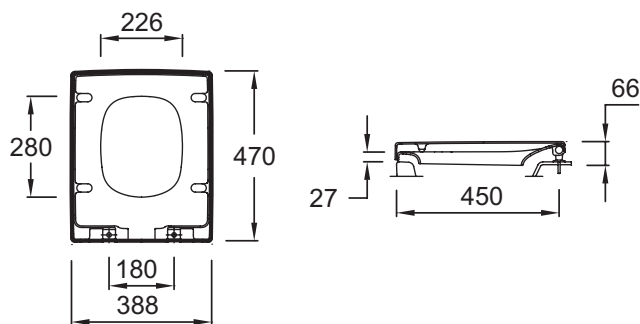
• GEWICHT: 4 kg

• MATERIAL: ThermoDur

Endverbraucher Benefits

• mit slow-close und Metallscharnieren, abnehmbar (bietet einen besseren Zugang zur Keramik und vereinfacht die Reinigung)

Technische Zeichnung



Kurzbeschreibung: WC-Sitz mit slow-close. E70019. Kollektion: TERRACE. GEWICHT: 4 kg. MATERIAL: ThermoDur.