

EB3030



Kollektion: NOUVELLE VAGUE

Farboptionen*:



N18 - White



E16 - Noyer clair



E73 - Chene
Tranche



NR2 - Cuir Taupe

Produktmerkmale:



Produkteigenschaften

- MASSE: 80 x 50,70 x 45,50 cm
- MATERIAL: Melamin strukturiert or glatt
- GEWICHT: 33,6 kg
- INSTALLATIONSART: Wandmontage

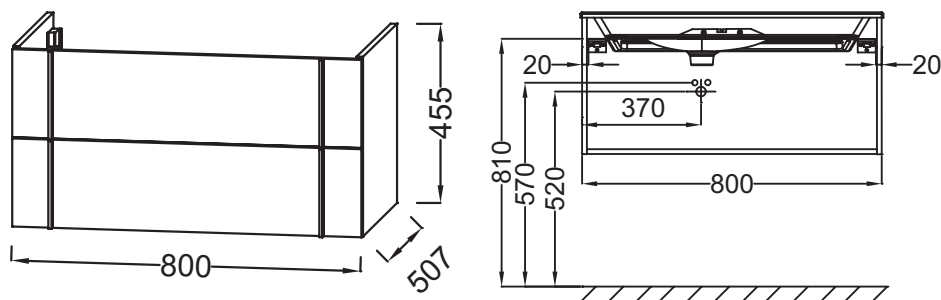
Endverbraucher Benefits

- 2 Schubladen mit slow-close

Dazu erforderliche Produkte

- EXAR112-Z: WT geschlif Unters 81 cm

Technische Zeichnung



Kurzbeschreibung: Unterbauschrank. EB3030. Kollektion: NOUVELLE VAGUE. MASSE: 80 x 50,70 x 45,50 cm. GEWICHT: 33,6 kg. MATERIAL: Melamin strukturiert or glatt. INSTALLATIONSART: Wandmontage.