

EMA0002



Kollektion: TERRACE

Farboptionen\*:



00 - Weiß

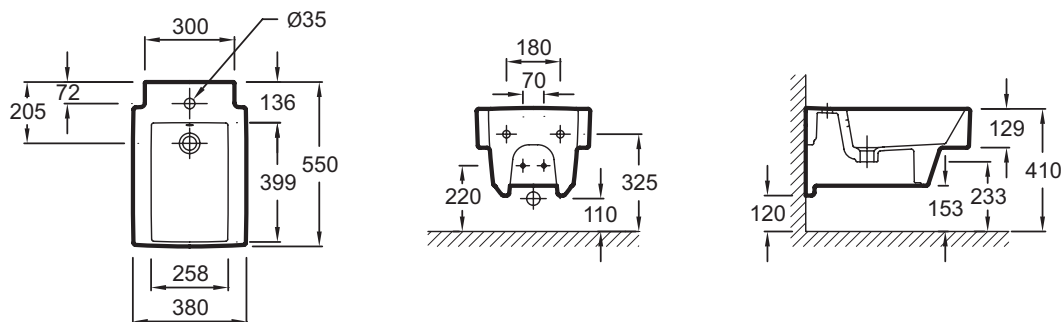
### Produkteigenschaften

- MAßE: 55 x 38 cm
- MATERIAL: Keramik
- GEWICHT: 20,5 kg
- INSTALLATIONSART: Wandmontage

### Endverbraucher Benefits

- inkl. verchromte Überlaufabdeckung und Keramikstopfen für Ablaufventil

### Technische Zeichnung



Kurzbeschreibung: Wand-Bidet. EMA0002. Kollektion: TERRACE. MAßE: 55 x 38 cm. GEWICHT: 20,5 kg. MATERIAL: Keramik. INSTALLATIONSART: Wandmontage.