

## Technische Daten

**Produkt:** Einhand-Standarmatur Wanne derby für Unterputz-Körper DEUPWS verchromt VIGOUR

**Artikel-Nr.:** DEFSTW

### Artikeltext

Einhand-Standarmatur Wanne  
Bodenmontage für freistehende Wannen  
geschlossener Hebel  
Keramik Kartusche  $\varnothing 41\text{mm}$   
verstellbarer Strahlregler M24xl  
eigensicher gegen Rückfließen  
Autom. Umstellung Brause /Wanne  
Durchflussmenge Wanne bei 3 bar = 22,5 l/min.  
Durchflussmenge Brause bei 3 bar = 17,5 l/min  
ohne Rohbauset DEUPWS für Bodenmontage

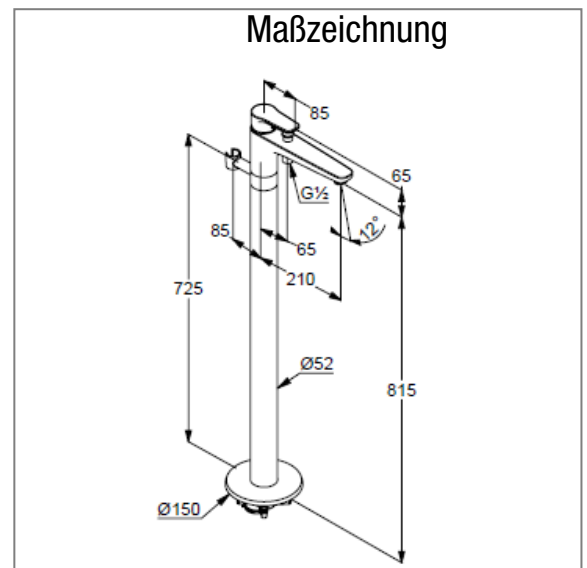
Ausladung = 210mm  
Auslaufhöhe = 815mm  
Gesamthöhe = 880mm

Fabrikat: VIGOUR  
Modell: derby  
Art. Nr. DEFSTW

### Produktabbildung



### Maßzeichnung



### Durchflussdiagramm

