

Technische Daten

Produkt: **Aufputz-Brause-Thermostat derby
ohne Brausegarnitur verchromt VIGOUR**

Artikel-Nr.: **DETB**

Artikeltext

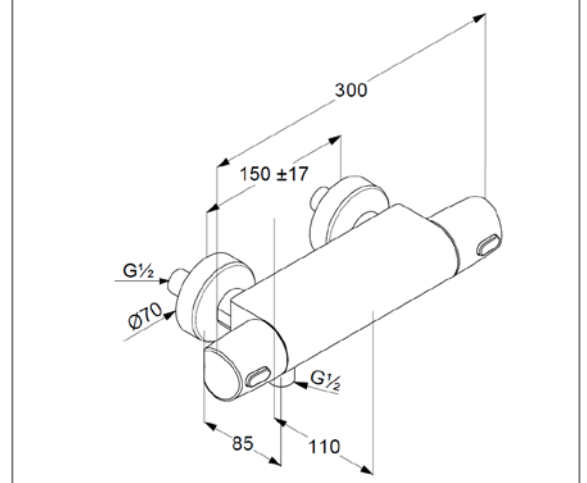
Aufputz-Brause-Thermostat
Wandmontage DN 15
Armaturenkörper Messing verchromt
Farbe: chrom
Temperaturwählgriff mit Heißwassersperre 38°C
Keramik-Oberteil G ½ 180°
Temperaturregeleinheit
50 % Wassermengenbegrenzung
S-Anschlüsse G ½ x G ¾
Brauseabgang G ½
Eigensicher gegen Rückfließen
Safe- Tec
mit vormontierten Schmutzfangsieven
Durchflussmenge 9,5 l/min bei 3 bar 50%
Durchflussmenge 18 l/min bei 3 bar
Ausladung 110 mm
Breite 300 mm

Fabrikat: VIGOUR
Modell: derby
Art. Nr. DETB
DVGW beantragt

Produktabbildung



Maßzeichnung



Durchflussdiagramm

