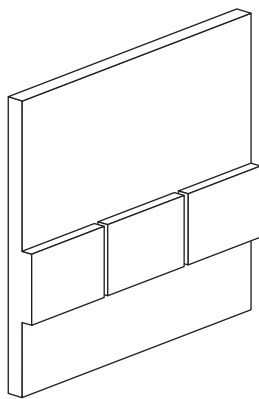
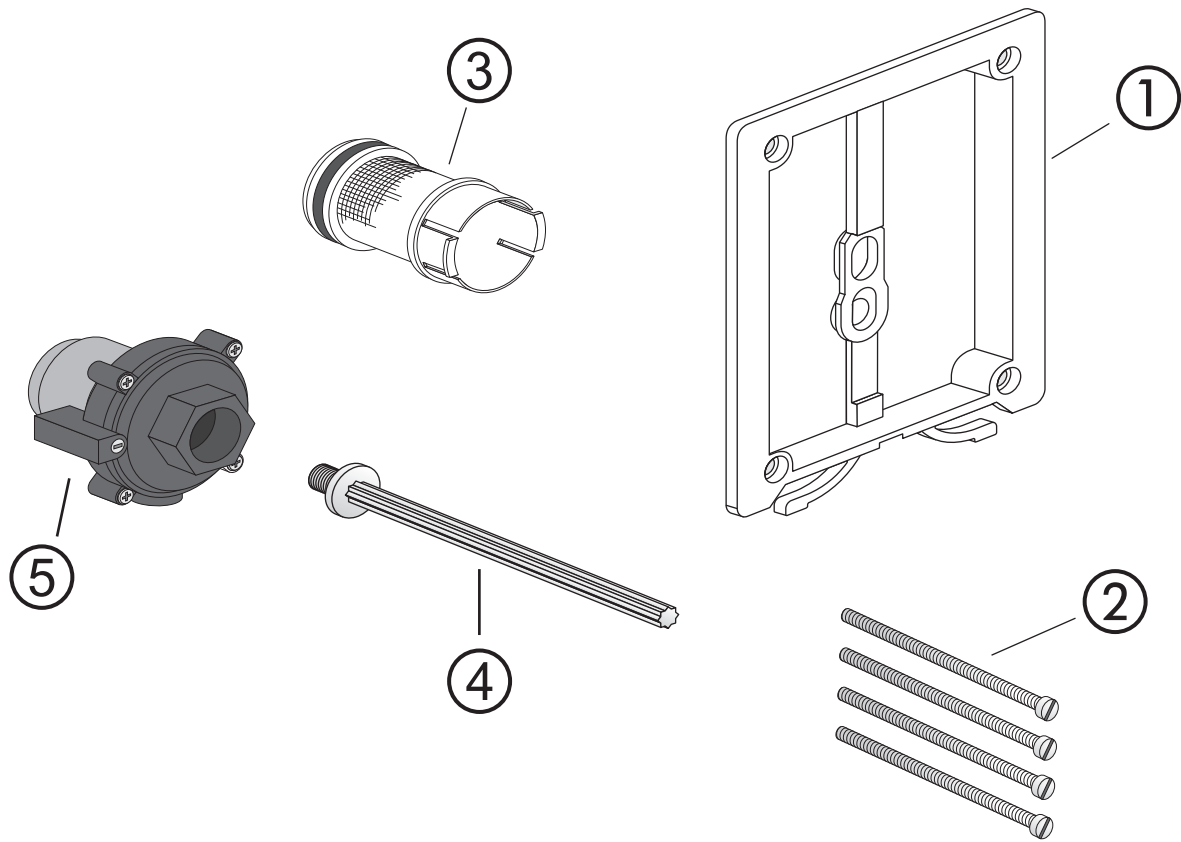
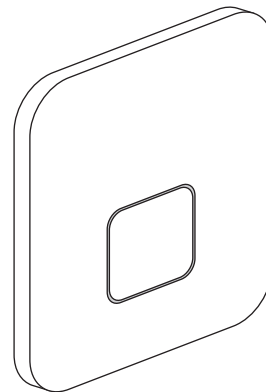


## Urinal-Betätigungsplatte TAY und DEE



TAY



DEE

1	Einhängerahmen	Support bracket	05.369.00..0001
2	Befestigungsschrauben M5x70 (4 Stk.)	Fastening screws M5x70 (4 pcs.)	03.107.00..0000
3	Filtersieb für Kartuschenventiltechnik	Filter for cartridge valve technology	03.343.00..0000
4	Druckbolzen für Urinaltechnik	Pressure pin for urinal technology	04.012.00..0000
5	Pneumatisches Kartuschenventil	Pneumatic cartridge valve	03.341.00..0000