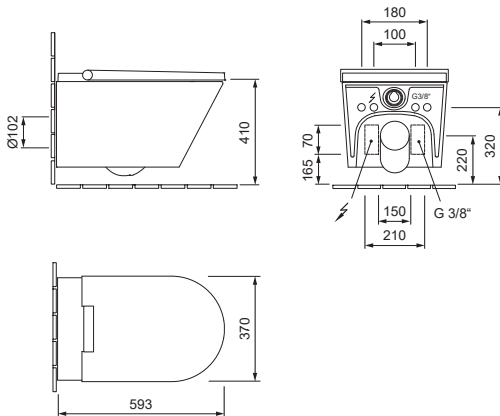


AXENT.ONE

DUSCH-WC, WANDMONTAGE E81.0500.0001.9



PRODUKT DETAILS

Abmessungen / Gewicht	370 x 593 x 397 mm / 29,0 kg
Fließdruck	0,7 – 7,5 bar
Wassermenge, Duschfunktion	0,35 – 0,85 l/min
Leistungsaufnahme / Nennspannung	1600 W / 230 V - 50Hz

EIGENSCHAFTEN

- Gesäss-Dusche
- Lady-Dusche
- Duschwassertemperatur regulierbar
- Duschstrahlstärke regulierbar
- Duschstab-Position justierbar
- Dezent LED-Nachtlicht
- Entkalkungsprogramm
- Fernbedienung
- Fünf programmierbare Benutzerprofile
- App-Anbindung
- WC-Sitz und -Deckel mit Absenkautomatik, Quick-Release-Technologie
- Spülrandfreie WC-Keramik – wandhängend
- Geräuscharme AXENT.Infinity Toilettenspülung
- Antibakterielle Keramik-Glasur
- Schmutzabweisende Beschichtung AXENT Easy-clean
- DVGW W540 zertifiziert, SVGW Zulassung

AUSSCHREIBUNGSTEXT

AXENT.ONE Dusch-WC Komplettanlage, Design Matteo Thun & Partner. Tiefspül-Wand-WC, Spülwasserbedarf 3 / 6 l nach EN 997. Sanitärkeramik mit verdeckter Befestigung. Spülrandfreie WC-Keramik mit einer antibakteriellen Keramik-Glasur. Beschichtung AXENT Easy-clean. Geräuscharme AXENT.Infinity Toilettenspülung. WC-Sitz und -Deckel mit Absenkautomatik sowie antibakterieller Beschichtung, leicht abnehmbar zur Reinigung. Alle Funktionen steuerbar via Fernbedienung und/oder über App. Funktionen: Gesäss- und Lady-Dusche, Einstellung der Duschstab-Position, Regulierbare Wassermenge und Wassertemperatur, programmierbare Benutzerprofile, Benutzererkennung, Entkalkungsprogramm, Nachtlicht. Abmessungen (BxTxH) 370x593x397 mm. Weiss. Best. Nr. E81.0500.0001.9