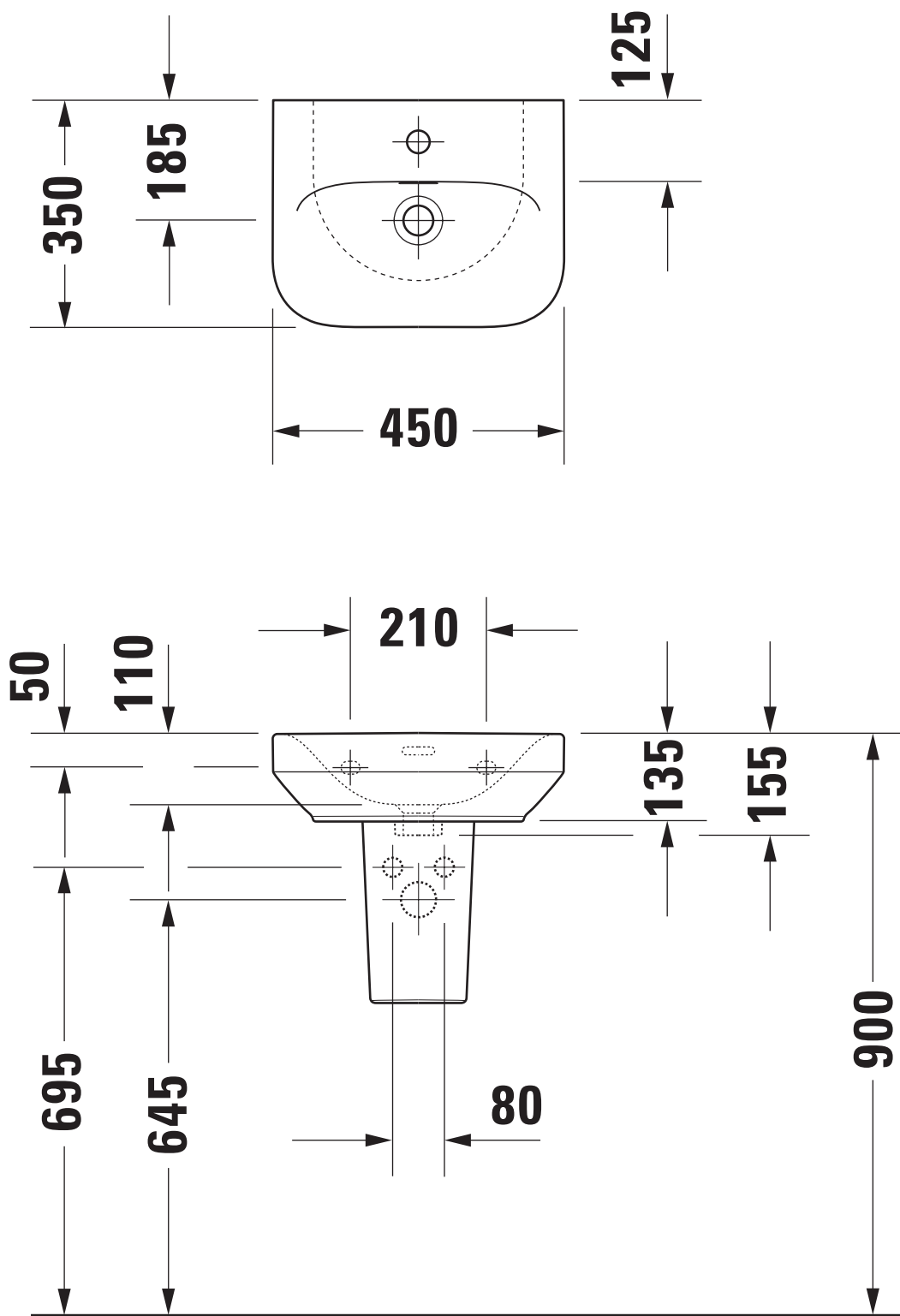


VIGOUR



Technische Verbesserungen und optische Veränderungen an den abgebildeten Produkten behalten wir uns vor.
We reserve the right to make technical improvements and enhance the appearance of the products shown.

Maßstab Scale	KBN-Nr. von GC	DE45	Zeichnung Drawing	072545
1:10	Name	derby	Bezeichnung Description	
			Handwaschbecken 072545, 45x35 cm, mit Hahnloch, mit Überlauf, mit Halbsäule 085912 Handrinse basin 072545, 45x35 cm, with tap hole, with overflow, with siphon cover 085912	