

Checkliste **VIGOUR** vogue LED-Lichtspiegel mit Kosmetikspiegel

Angaben zur Bestellung: _____ vom: _____

Firma: _____

Ansprechpartner: _____

Straße: _____

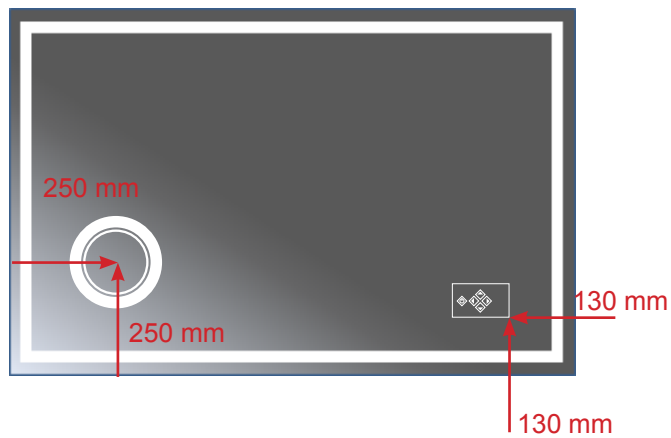
Telefon: _____

PLZ/Ort: _____

E-Mail: _____

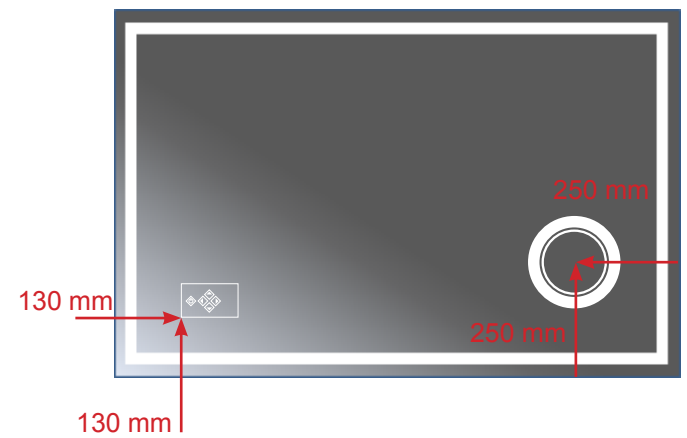
Position des Kosmetikspiegels

Links unten

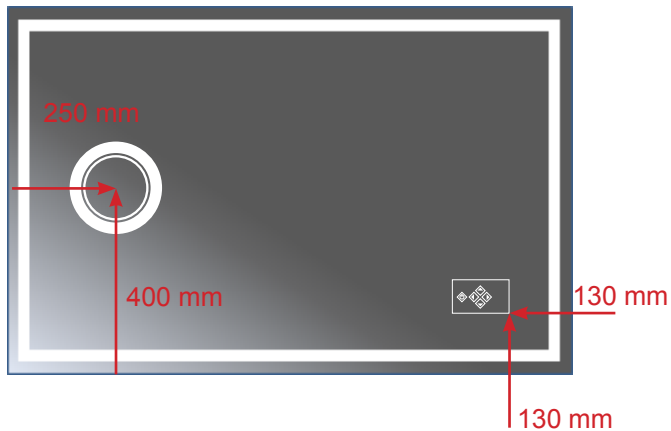


Spiegelbreite: _____ mm

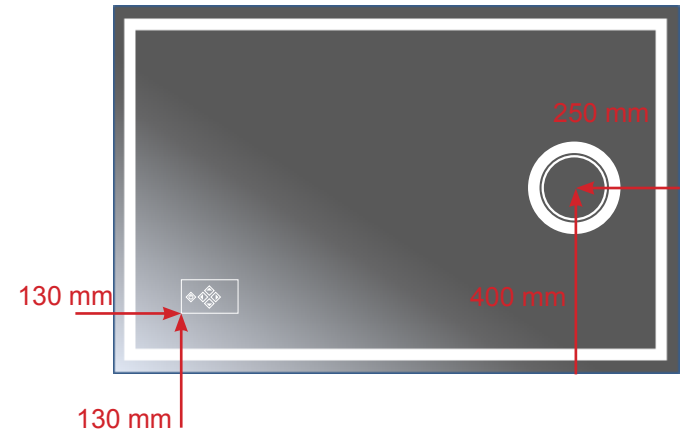
Rechts unten



Links mitte



Rechts mitte



Frei positioniert – auf Anfrage



Bedienfeld-Position:

rechts

links

Position des Kosmetikspiegels
(Mitte/Mitte)

..... mm
vom linken
Spiegelrand

..... mm
vom unteren
Spiegelrand

