

EAN: 4015474276673
static.hansa.com/01361183



- Kitchen
- Einhebelmischer, Niederdruck, für offene Heißwasserbereiter
- Standmontage
- Chrom
- Ausziehbarer Auslauf, Schwenkbarer Auslauf
- Kristallklarer Laminarstrahl
- Hebel mit W+K-Kennzeichnung, Einhandbedienhebel/Griff
- Brauseschlauch (1400 mm)
- Temperaturbegrenzer, Heißwassersperre einstellbar (im Lieferumfang enthalten)
- \varnothing 4.8 classic Steuerpatrone mit keramischen Dichtscheiben zur Wassermengen- und Temperatureinstellung, Rückflussverhinderer
- Anschluss über Kupferrohre
- Messing in Trinkwasserkontakt enthält weniger als 0,3% Blei, Armaturenkörper aus entzinkungsbeständigem Messing (DZR), Wasserwege ohne Nickelbeschichtung
- Eigensicher gegen Rückfließen im häuslichen Gebrauch (nach DIN EN 1717)

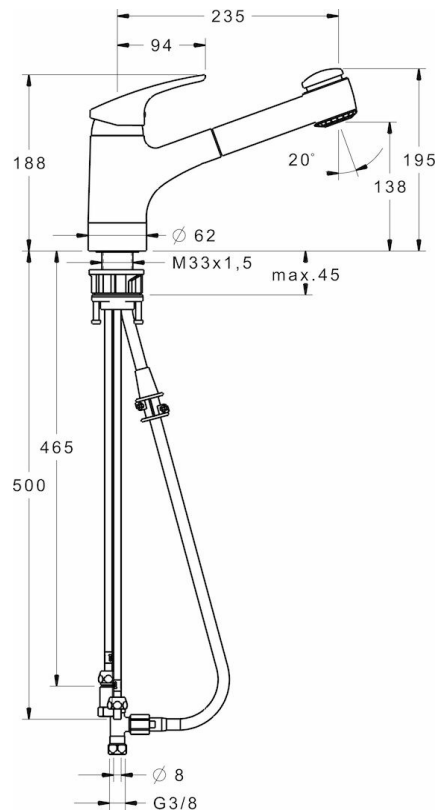
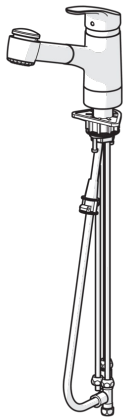
Technische Daten

Technische Eigenschaften

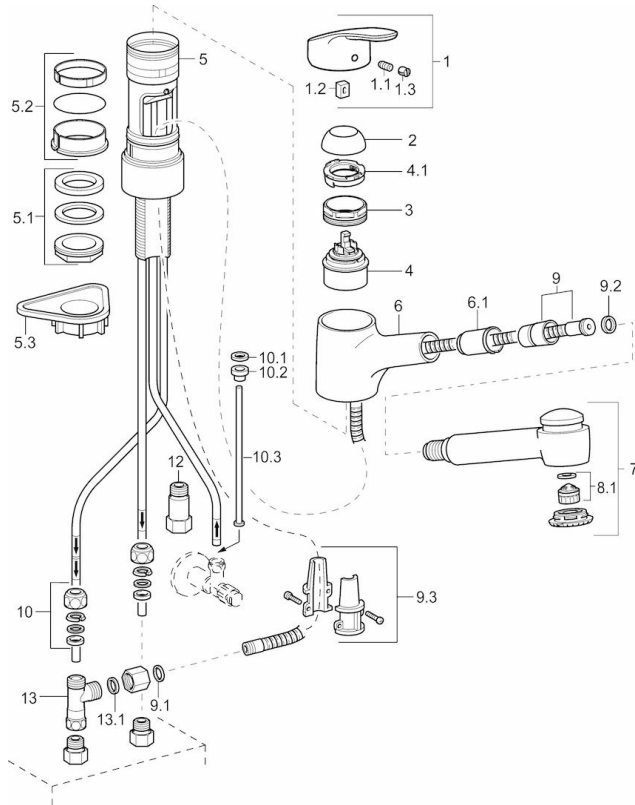
DN-Größe (Nennmaß)	DN15
Warmwasserversorgung	max. +90°C
Arbeitsdruck	1-5 bar
Projection	235 mm
Werkstoff	Messing

Vorschriften

EN Standard	EN 817
-------------	---------------



Ersatzteile



SP01361183

	Name	Art.-Nr.
1	Hebel, L=93 mm	01880083
1.1	Schraube, M5x8, SW2.5	59904755
1.2	Kunststoffadapter	59904778
1.3	Dekorkappe Grau	59912112
10	Überwurfmutter	59904969
10.1	Dichtungskit, 14.9x8.5x1	59902352
10.2	Dichtungskit, 10x8	59902272
10.3	Schlauch	59902151
12	Rückflussverhinderer, G3/8xG3/9	59912107
13	T-Stück, M14x1 ND	59913480
13.1	Dichtung, 14.8x10x1.5 Ausgelaufen	59905042
2	Abdeckkappe	59912647
3	Ringschraube, M50x1, SW45	59904775
4	Kartusche, 4.8 eco	59904601
4.1	Justierring	59904759
5.1	Befestigungssatz, M33 x 1,5	59912717
5.2	Dichtungskit	59912646
5.3	PVC-Befestigungsplatte	59910008
6	Auslauf	59912721
6.1	Schlauchdurchführung	59912724
7	Ausziehbarer Auslauf	59912723
8.1	Luftsprudler, M22/24, ND	59901553
9	Schlauch, L=1400	59912720
9.1	Dichtung, 9.5x14.4x2	59912551
9.2	Dichtungsring, d 21x12x2	59912304
9.3	Halter	59906600