

HANSAVANTIS

Style

WASCHTISCHBATTERIE

52402277

EAN: 4015474253773



- Badezimmer
- Einhebelmischer
- Chrom
- Feststehender Auslauf
- PCA® konstante Durchflussleistung unabhängig vom Fließdruck
- Hebel mit W+K-Kennzeichnung, Pinhebel, Einhandbedienhebel/Griff
- Ablaufgarnitur mit Zugstange
- Temperaturbegrenzer, Heißwassersperre einstellbar (nachrüstbar)
- ø 3.5 classic Steuerpatrone mit keramischen Dichtscheiben zur Wassermengen- und Temperatureinstellung
- Anschluss über flexible Druckschläuche DVGW W270 zugelassen
- Armaturenkörper aus entzinkungsbeständigem Messing (DZR), Rapid-Montagesystem

Technische Daten

Durchflusseigenschaften

Durchfluss bei 3 bar (mit Durchflussregler)

6.0 l/min

Technische Eigenschaften

DN-Größe (Nennmaß)
Warmwasserversorgung
Arbeitsdruck
Anschlussgröße

DN15
max. +80°C
0.5-10 bar
G3/8

Vorschriften

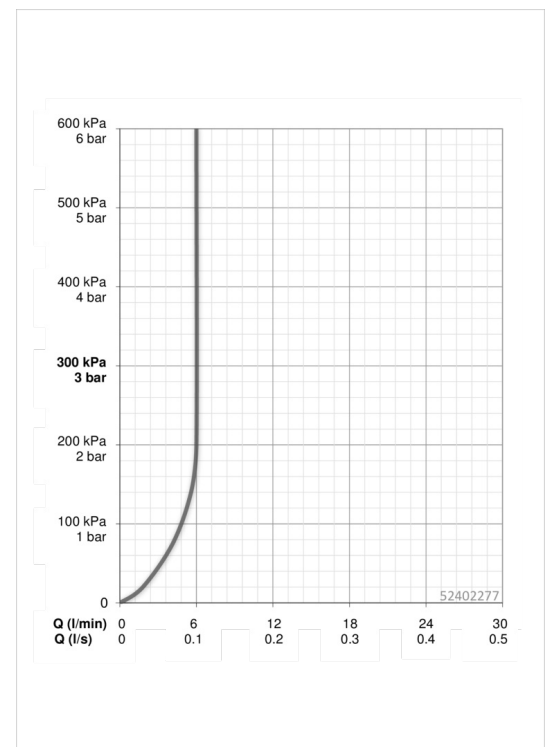
EN Standard

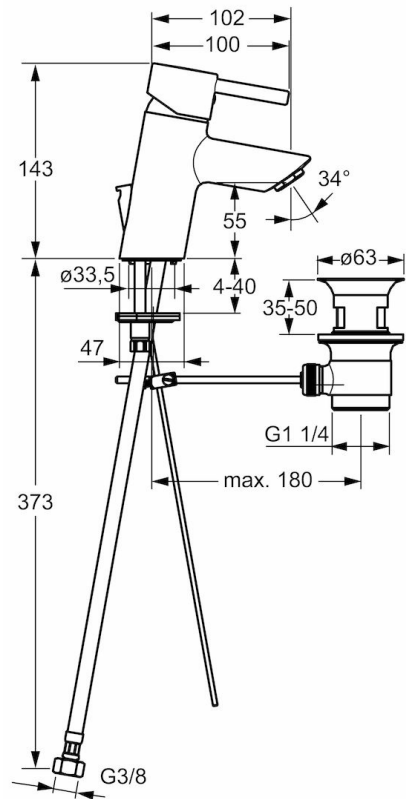
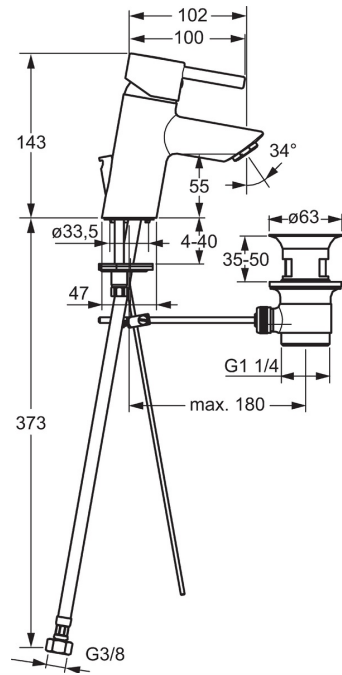
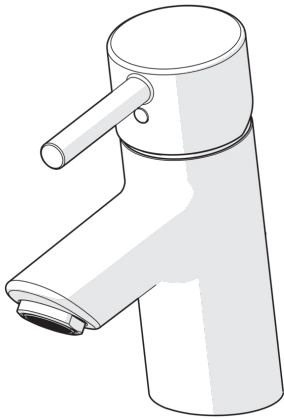
EN 817

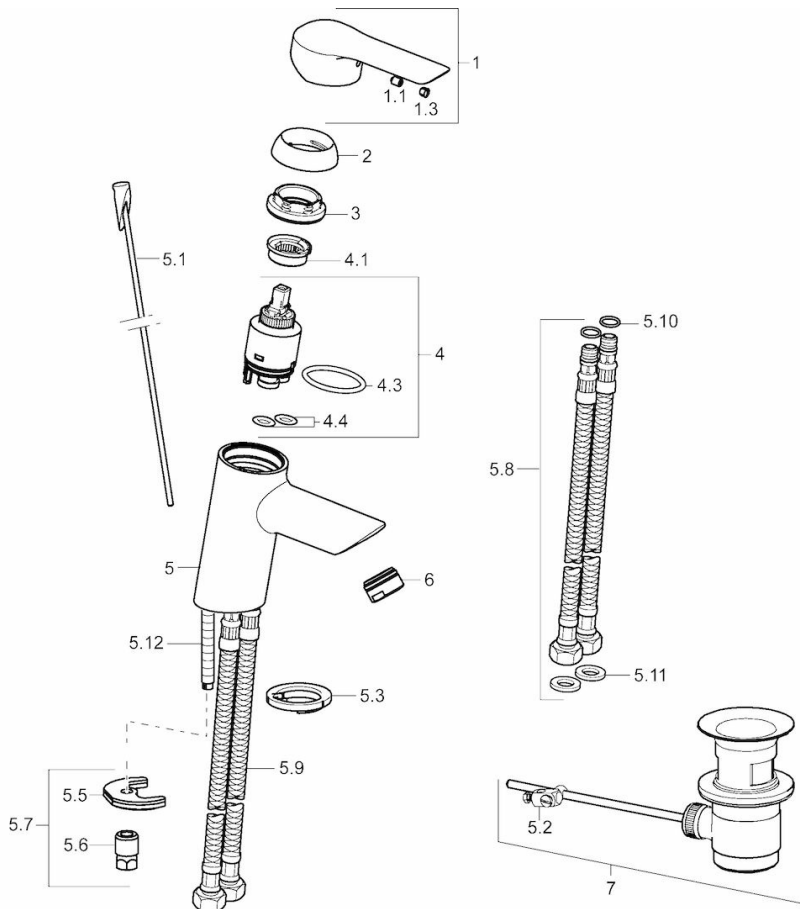
Typzulassungen

DVGW
KIWA
ABP
SVGW

NW-6506CN0319
K6116/06
P-IX 29260/IA
1104-5843





Ersatzteile

SP52402273

	Name	Art.-Nr.
1	Hebel	59914629
1	Hebel	59913840
1.1	Schraube, M5x8, SW2,5	59904755
1.3	Dekorkappe Grau	59912112
2	Abdeckkappe, 33 x 3 mm	59912504
3	Gegenmutter, M40x1, SW30	59913210
4	Kartusche, 3.5 Classic	59913075
4	Kartusche, 3.5 Eco	59912324
4.1	Temperaturanschlag	59912325
4.3	O-Ring, d 28,24x2,62	59912590
4.4	O-Ring, d 10.10 x d 1.60	59905072
5.1	Zugstange mit Knopf	59913587
5.10	O-Ring, d 7,65 x d 1,78	59902337
5.11	Dichtungen, 9.5 x 14.4 x 2	59912551
5.12	Befestigungsschraube, M8x1, L=140	59912474
5.2	Gelenkstück	59904624
5.3	Bodendichtung	59913653
5.5	Befestigungsplatte	59904765
5.6	Schraube, M8x1, SW13	59904766
5.7	Befestigungssatz	59912113
5.8	Anschlußschlauch	59913213
5.9	Anschlußschlauch, L=430, G3/8- M10x1	59912515
6	Luftsprudler, M24x1, 6 l/min	59913727
7	Ablaufgarnitur, (2019-)	59914764
7	Ablaufgarnitur	59904620
N.I.	Schlüssel, SW 30/34	59912108