

EAN: 4057304003806
static.hansa.com/80619093



- Shower
- Fertigmontageset, Einhebelmischer
- Wandmontage für Unterputz-Einbaukörper
- Chrom
- Hebel mit W+K-Kennzeichnung, Einhandbedienhebel/Griff
- Temperaturbegrenzer, Heißwassersperre einstellbar (im Lieferumfang enthalten)
- \varnothing 3.5 classic Steuerpatrone mit keramischen Dichtscheiben zur Wassermengen- und Temperatureinstellung
- Squarewallrosette, FunctionUnitFixedWithScrews, BLUECLICK

Technische Daten

Durchflusseigenschaften

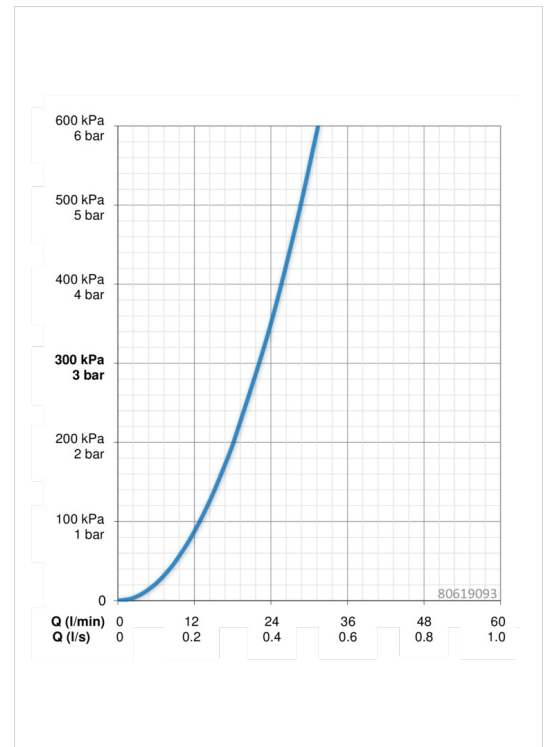
Durchfluss bei 3 bar **22.2 l/min**

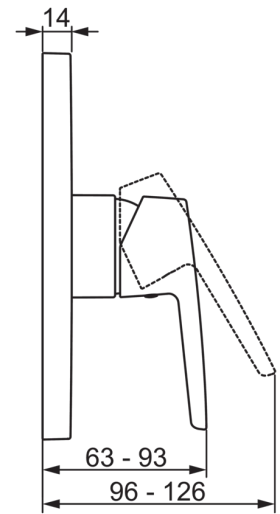
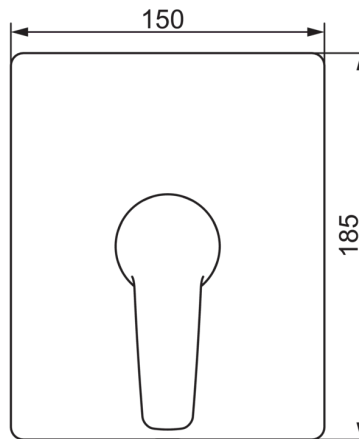
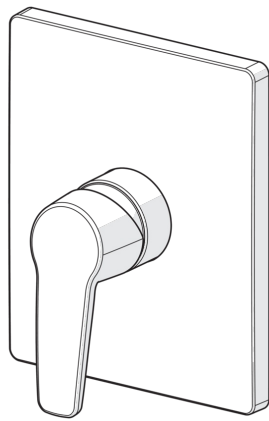
Technische Eigenschaften

Warmwasserversorgung **max. +80°C**
 Arbeitsdruck **0.5-10 bar**

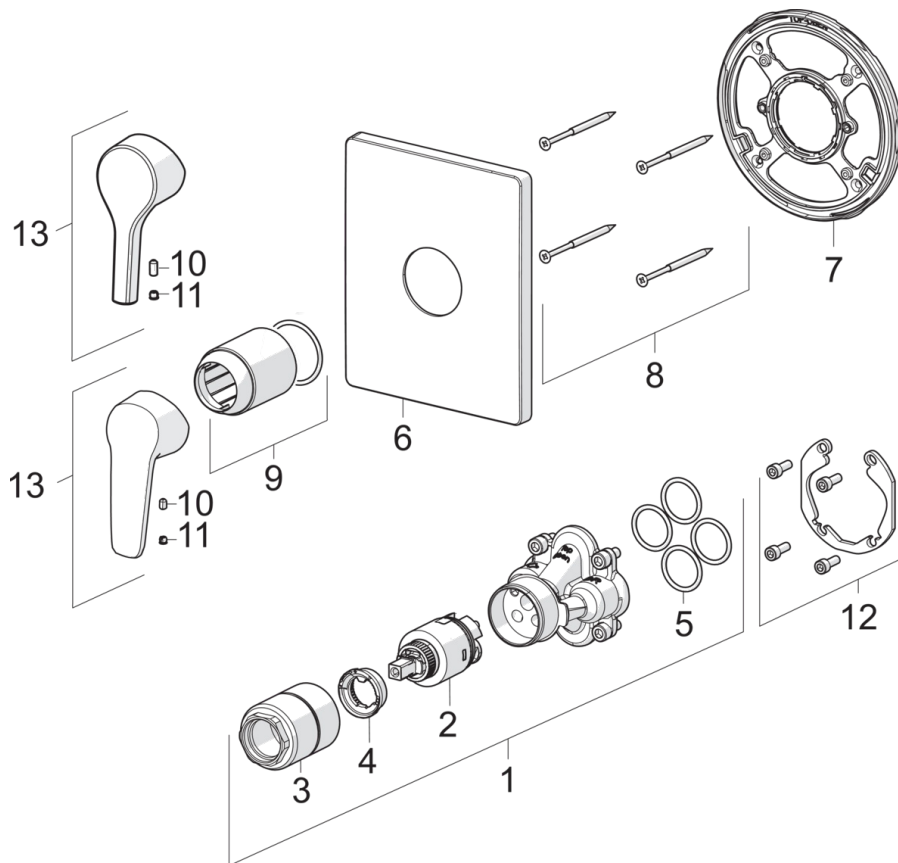
Vorschriften

EN Standard **EN 817**





Ersatzteile



SP80619093

	Name	Art.-Nr.
01	Funktionseinheit, 3.5	59914303
02	Kartusche, 3.5 Classic	59913075
03	Schraubhülse, M38x1	59912115
04	Temperaturanschlag	59912325
05	O-Ring, 23.47x2.62	59914304
06	Rosette, 185 x 150 mm	59914328
07	Befestigungsteil	59914511
08	Schraube, M4.5x80	59912890
09	Abdeckkappe, (2011-)	59912511
10	Schraube, M5x8, SW2.5	59904755
11	Dekorkappe Grau	59912112
12	Einbausatz	59914186
13	Hebel	59914712
13	Hebel	59914417
N.I.	Befestigungsschraube, M6x13	59914657
N.I.	Verlängerungssatz, 15 mm	59914182
N.I.	Adapter, H/C reversed	59914184