

EAN: 4057304003851  
[static.hansa.com/85279183](http://static.hansa.com/85279183)



- Shower
- Einhebelmischer, Fertigmontageset
- Wandmontage für Unterputz-Einbaukörper
- Chrom
- Hebel mit W+K-Kennzeichnung, Einhandbedienhebel/Griff
- Temperaturbegrenzer, Heißwassersperre einstellbar (im Lieferumfang enthalten)
- $\varnothing$  4.0 Steuerpatrone mit keramischen Dichtscheiben zur Wassermengen- und Temperatureinstellung
- Roundwallrosette, FunctionUnitFixedWithScrews, BLUECLICK

## Technische Daten

### Durchflusseigenschaften

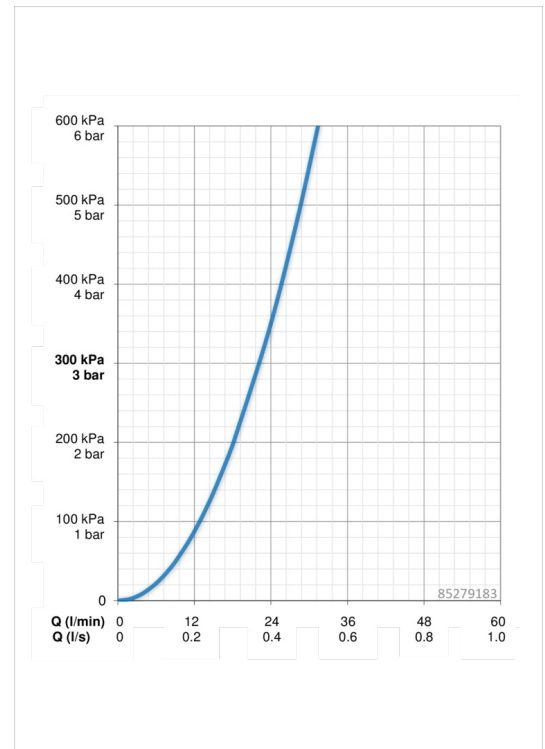
Durchfluss bei 3 bar **22.2 l/min**

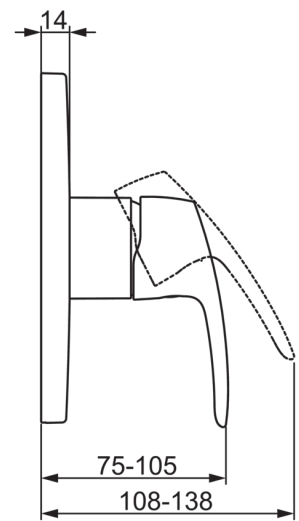
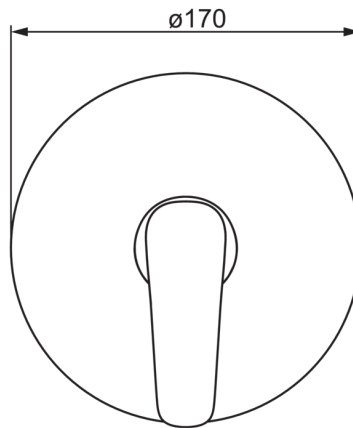
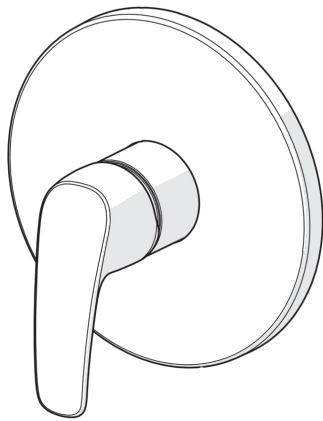
### Technische Eigenschaften

Warmwasserversorgung **max. +90°C**  
 Arbeitsdruck **0.5-10 bar**

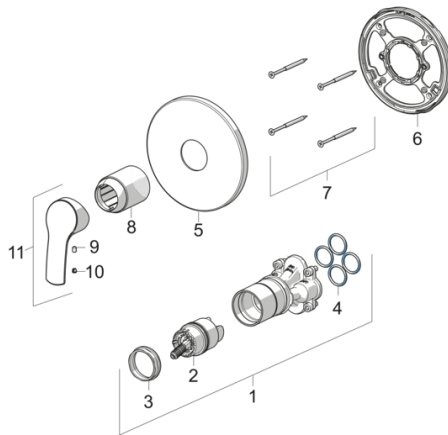
### Vorschriften

EN Standard **EN 817**





## Ersatzteile



### SP85279183

	Name	Art.-Nr.
01	Funktionseinheit	59914510
02	Kartusche, 4.0 Classic	59914129
03	Gegenmutter, M42 x1,5, SW 38	59914128
04	O-Ring, 23.47x2.62	59914304
05	Rosette, d 170 mm	59914310
06	Befestigungsteil	59914511
07	Schraube, M4.5x80	59912890
08	Abdeckhülse	59914455
09	Schraube, M4x8	59914512
10	Dekorkappe	59914513
11	Hebel	59914453
N.I.	Adapter, H/C reversed	59914184
N.I.	Verlängerungssatz, 15 mm	59914182
N.I.	Befestigungsschraube, M6x13	59914657
N.I.	Verlängerungssatz, 15 mm, d:170 mm	59914191