

Produkt: **KLUDI BALANCE Brause- Thermostat DN 15**

Artikel-Nr.: **352500575**

Artikeltext

Thermostat Brausearmatur DN 15
 Wandmontage
 Temperaturwählgriff mit Heißwassersperre
 38°C
 mit Keramik-Absperrventil 180°
 50 % Wassermengenbegrenzung
 Brauseabgang G 1/2
 eigensicher gegen Rückfließen
 mit vormontierten Schmutzfangsieben,
 S-Anschlüsse G 1/2 x G 3/4

Oberfläche:
 05 chrom

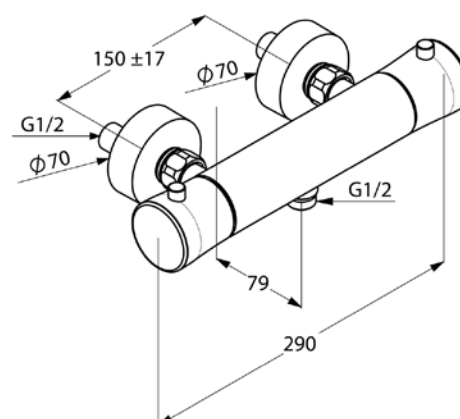
Produktabbildung



Ausschreibungstext

Thermostat Wandarmatur, Hersteller KLUDI GmbH & Co KG
 KLUDI BALANCE Brause- Thermostat Art. Nr. 352500575
 Ausführung wie folgt: Thermostat Brausearmatur, DN 15 / PN 10, aus
 Messing verchromt, Keramik-Oberteil 180°, Betätigungselemente aus
 Metall verchromt,
 mit Wachsdehnstoffelement, mit Temperaturwähler, Grad Markierung
 sowie Temperatursperre 38°C, Durchflussmenge bei 3 bar 18 l/min,
 Anschluss Brauseabgang G 1/2, eigensicher gegen Rückfließen DIN
 EN 1717, verdeckte Wandanschlüsse S-Anschlüssen G 1/2 x G 3/4,
 mit vormontierten Siebdichtungen, mit 50% Wassermengenbegren-
 zung, zur thermischen Desinfektion geeignet,
 Abmessungen: Breite gesamt: 290 mm, Ausladung: 79 mm, Stichmaß:
 150 mm

Maßzeichnung



Durchflussdiagramm

