

## Technische Daten

KLUDI ZENTA  
Spültisch-Armatur DN 15  
DN 15

Artikel- Nr.:  
389738675

Oberfläche:  
86 schwarz/ chrom

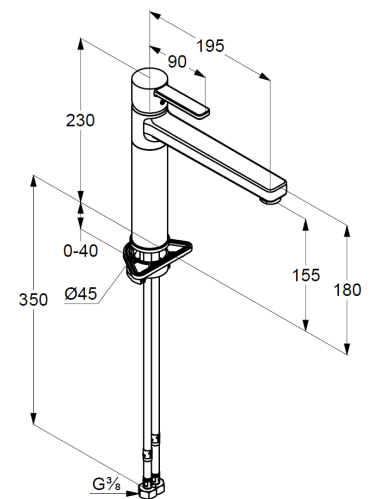
Artikeltext  
Hersteller KLUDI GmbH & Co. KG  
Typ: KLUDI ZENTA  
Spültisch-Armatur DN 15  
Artikel- Nr.: 389738675

Spültisch-Armatur DN 15  
Einhebelmischer  
Einlochmontage  
geschlossener Hebel, Metall  
Strahlregler M24  
Keramik-Kartusche ohne Heißwasserbegrenzung  
Durchflussmenge bei 3 bar = 11 l/ min.  
schwenkbarer Auslauf (360°)  
flexible Druckschläuche G 3/8 DVGW zugelassen  
Schnell-Montagesystem

Produktabbildung



Maßzeichnung



Durchflussdiagramm

