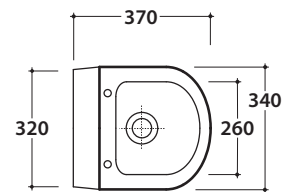


FORTY3 ORINATOIO SOSPESO FO030.BI

CE EN 13407:2015

GLOBO



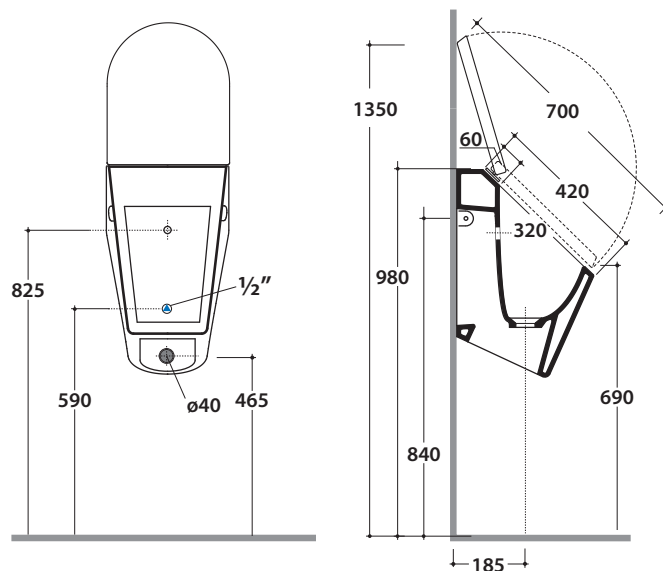
Effetto antibatterico su ceramica
BATAFORM®
Ceramic antibacterial effect
BATAFORM®



Prodotto smaltato con
CERASLIDE®
Glazed product with
CERASLIDE®

Cod. **FO030.BI**

Orinatoio sospeso 34.37 h57 cm. con fori per coperchio. Completo di sistema di scarico e carico acqua. Completo di FISSAGGIOGHOST®. Peso 18 Kg
Wall-hung urinal 34.37 h57 cm. with holes for cover. Provided with water supply and drainage system. FISSAGGIOGHOST® fixing kit included. Weight 18 Kg



Cod. **FO023BI**

Coperchio in duroplast con chiusura tradizionale. Peso 3,5 Kg
Duroplast seat-cover with traditional closing system. Weight 3,5 Kg

Cod. **FO024BI**

Coperchio in duroplast con chiusura rallentata. Peso 3,5 Kg
Duroplast seat-cover with soft-closing system. Weight 3,5 Kg

