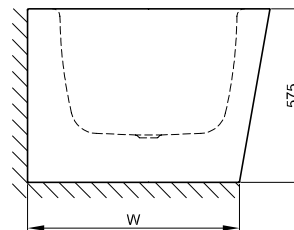
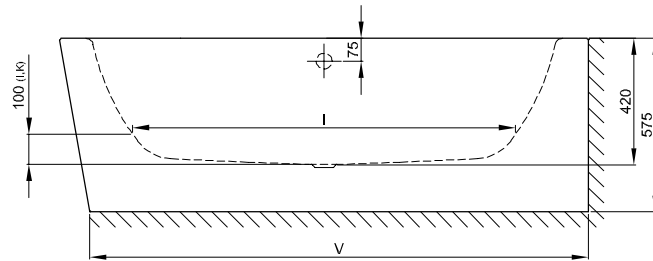
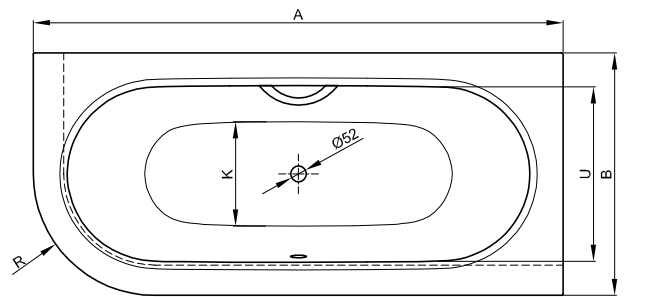


BetteStarlet V Silhouette



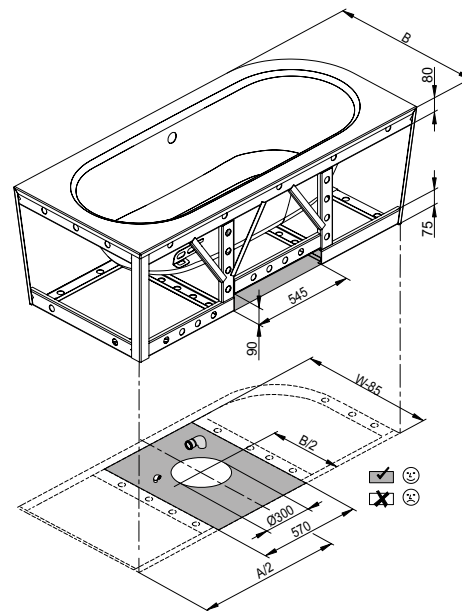
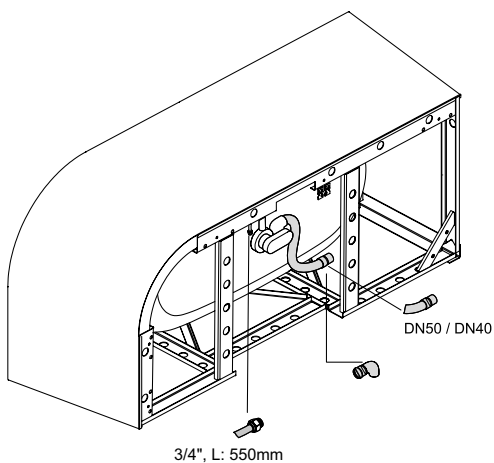
Information

Wenn die Badewanne mit Ablaufgarnitur bestellt wird, ist diese werkseitig vormontiert. Bei Ablaufgarnituren mit Zulauf ist ein Sanifix-Rohr für den Wasseranschluss vormontiert. Generell ist im Lieferumfang ein flexibler Schlauch zum Anschluss der Ablaufgarnitur enthalten.

Bei Kombination mit einem BetteWhirlsystem ist bauseits eine Luftzufuhr unterhalb der Badewannen erforderlich.

Lieferumfang

Inklusive schallreduzierender Antidröhn-Matten.



Anschlussmaße für Ab- und Überlaufgarnitur

Abmessung

| Bestell-Nr. | Maße in mm | A | B | I | K | R | U | V | W | Nutzinhalt* |
|-------------|------------------|------|-----|------|-----|-----|-----|------|-----|-------------|
| 6680 CELVK | 1650 × 750 × 420 | 1650 | 750 | 1170 | 455 | 375 | 540 | 1550 | 650 | 92 Liter |
| 6690 CELVK | 1750 × 800 × 420 | 1750 | 800 | 1270 | 505 | 400 | 590 | 1650 | 700 | 122 Liter |
| 6700 CELVK | 1850 × 850 × 420 | 1850 | 850 | 1370 | 555 | 425 | 640 | 1750 | 750 | 155 Liter |
| 6720 CELVK | 1950 × 950 × 420 | 1950 | 950 | 1470 | 625 | 475 | 735 | 1850 | 850 | 205 Liter |

*Nutzinhalt: Wasserinhalt abzüglich 70 Liter Verdrängung.