

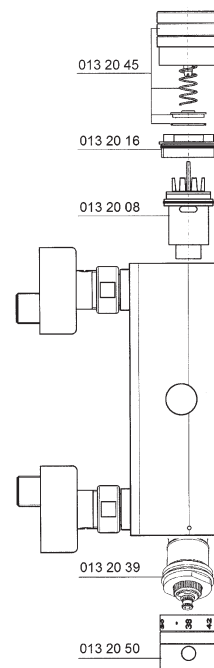
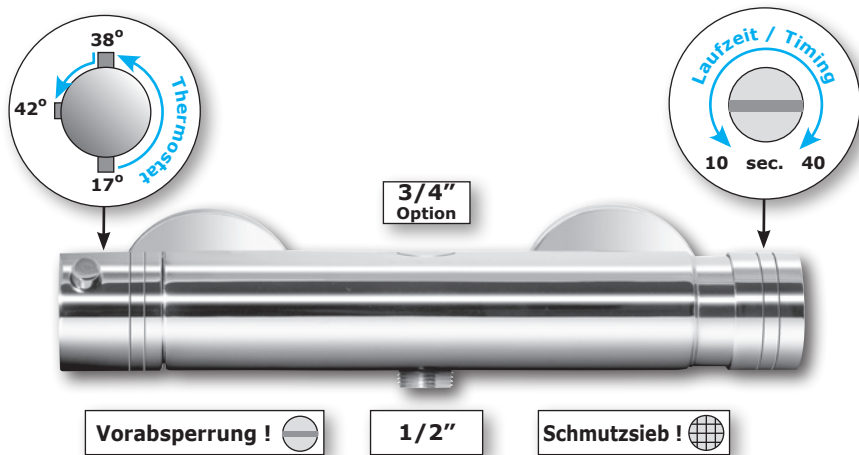
VIGOUR

VIGOUR GmbH - Bergholzstraße 3 - 12099 Berlin

DEPSTH (193 90 00)

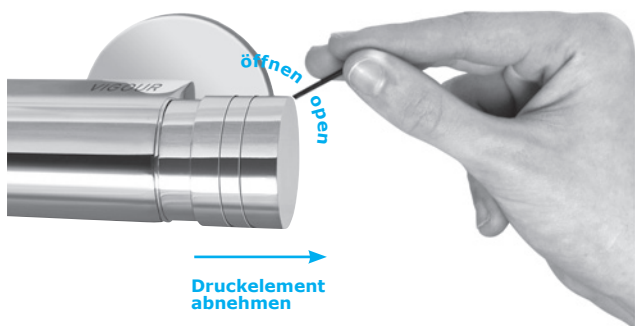
derby plus

Selbstschluss-Thermostatbatterie AP 1/2"

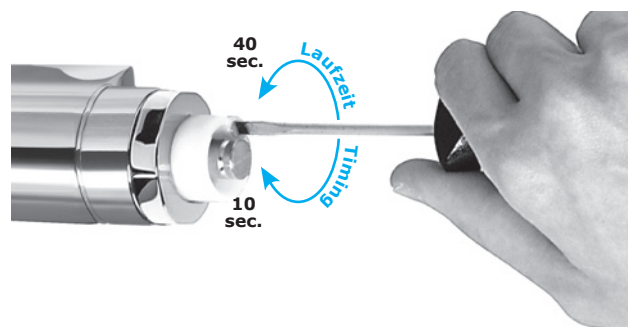


Laufzeiteinstellung

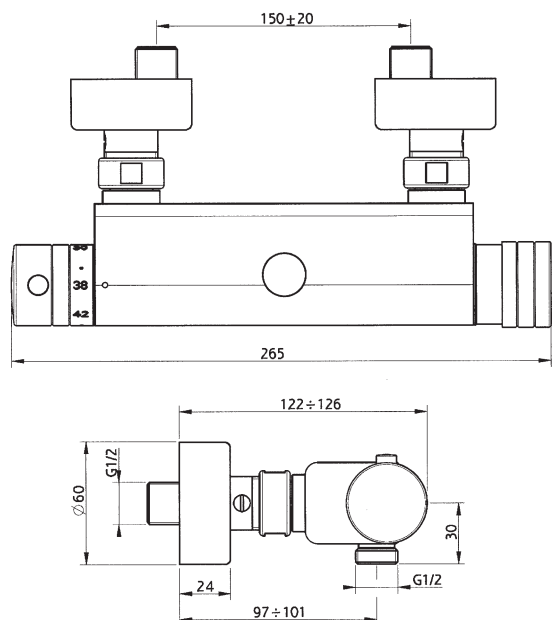
Die Laufzeit ist voreingestellt auf ca. 20 Sekunden. Wenn anders gewünscht (einstellbar von 10 bis 40 Sekunden), dann bitte vorgehen wie folgt:



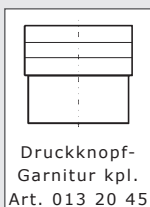
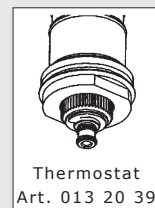
Druckknopf lösen, mit Inbus-Schlüssel



Laufzeit einstellen



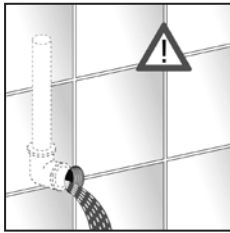
Wichtige Ersatzteile



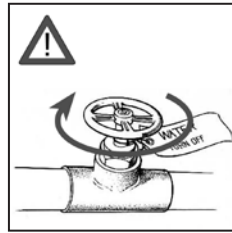
VIGOUR

VIGOUR GmbH - Bergholzstraße 3 - 12099 Berlin

Montagevorbereitung



Wasserleitung
spülen



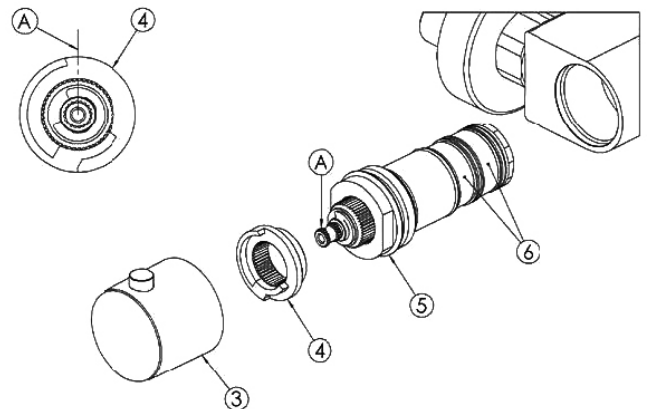
Wasserhaupteahn
absperrern

Montage

- Anbringung der Armatur mit der Temperatur-Steuerung (Thermostat) links
- Abstand zwischen beiden Wasserzuflüssen beträgt ca. 150 mm
- Warmwasseranschluss mit linker Seite verbinden, markiert mit rotem Punkt
- Dichtung innerhalb der Sicherungsmutter platzieren
- Verschraubungen in die Sicherungsmuttern und mit 30mm Sechskantschlüssel anziehen
- Wasser aufdrehen und Dichtheit prüfen

Temperaturkalibrierung

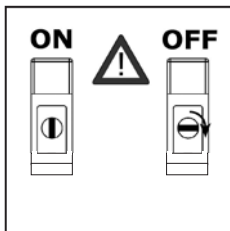
- Die Armatur wurde werkseitig voreingestellt auf 38°C, wobei Warm/Kalt-Zufuhr mit gleichem Druck vorausgesetzt wird. Wenn das nicht der Fall ist, weichen die Temperaturen des Mischwassers ab. Sie können die Kalibrierung Ihrem individuellen Bedarf anpassen.
- Armatur auf 38°C anwählen –
Thermometer in Wasserfluss halten und prüfen
- Bei höherer oder niedrigerer Temperatur Einstellungen zurücksetzen :
 - Drehknopf (3) abnehmen
 - "Zahnrad" (A) drehen, bis es bei gewünschter Temperatur ist, rechts herum kalt, links herum warm – erneut mit Thermometer prüfen, bis 38°C Wassertemperatur erreicht ist
 - Drehknopf (3) wieder befestigen
- Wartung der Kartusche : (5) mit Gabelschlüssel 30 mm lösen, Filter unter laufendem Wasser reinigen oder herausnehmen und in Essig oder Entkrustungsmittel einweichen
- Vor Rückbau des Einsatzes, das Gehäuse mit feuchtem Tuch reinigen und O-Ringe am Einsatz einfetten Justiering (4) wieder platzieren (wie im Bild) und Einstellknopf (3) anbringen



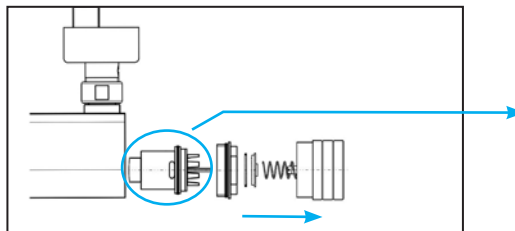
VIGOUR

VIGOUR GmbH - Bergholzstraße 3 - 12099 Berlin

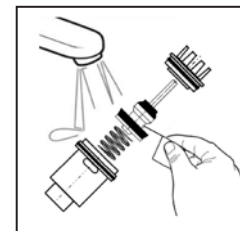
Wartung / Laufzeiteinstellung



Vorabsperrung
schließen
im S-Anschluss
(Schlitz quer zum
Wasserfluss)



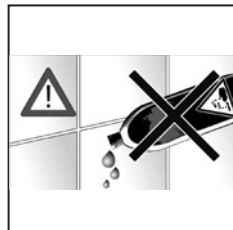
Druckknopf und Kartusche
entnehmen



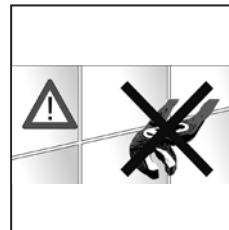
Bei zu langer Laufzeit
bzw. Durchlaufen:
Innenteile mit Wasser
ausspülen und Düse
am Kolben mit
Reinigungsnadel säubern

WICHTIG! Innenteile wie Kolben usw. NICHT einfetten!

Pflege



Keine aggressiven
Reinigungsmittel verwenden



Keine Rohrzange
verwenden

Bedienung

