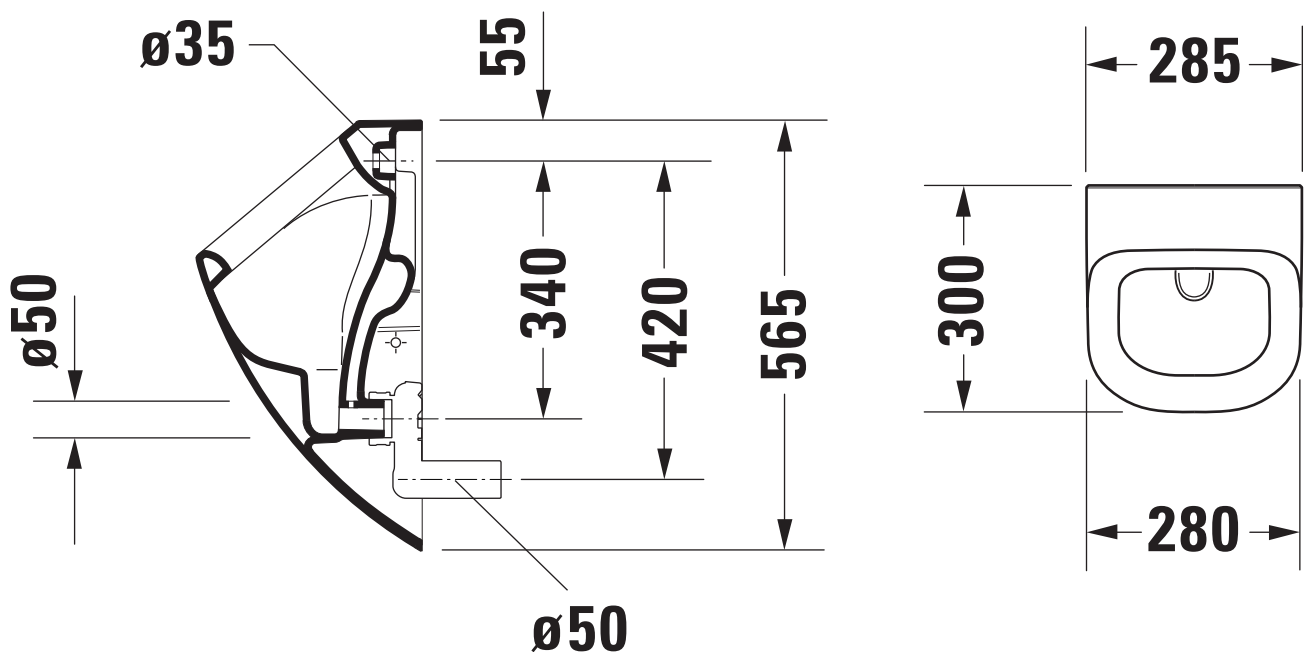
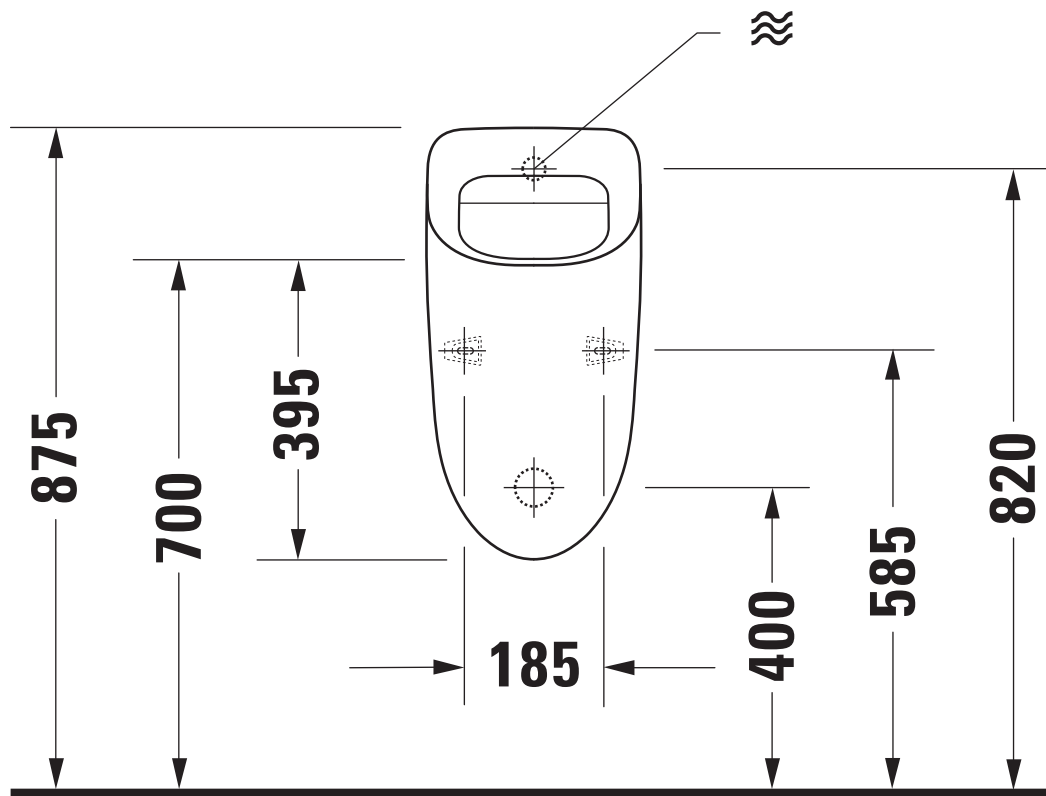


VIGOUR



Technische Verbesserungen und optische Veränderungen an den abgebildeten Produkten behalten wir uns vor.
We reserve the right to make technical improvements and enhance the appearance of the products shown.

Maßstab Scale	KBN-Nr. von GC	DEU	Zeichnung Drawing	290031
1:10	Name	derby		
	Bezeichnung Description	Urinal 290031, mit Wasserzulauf verdeckt, Abgang waagrecht Urinal 290031, with concealed inlet, horizontal outlet		