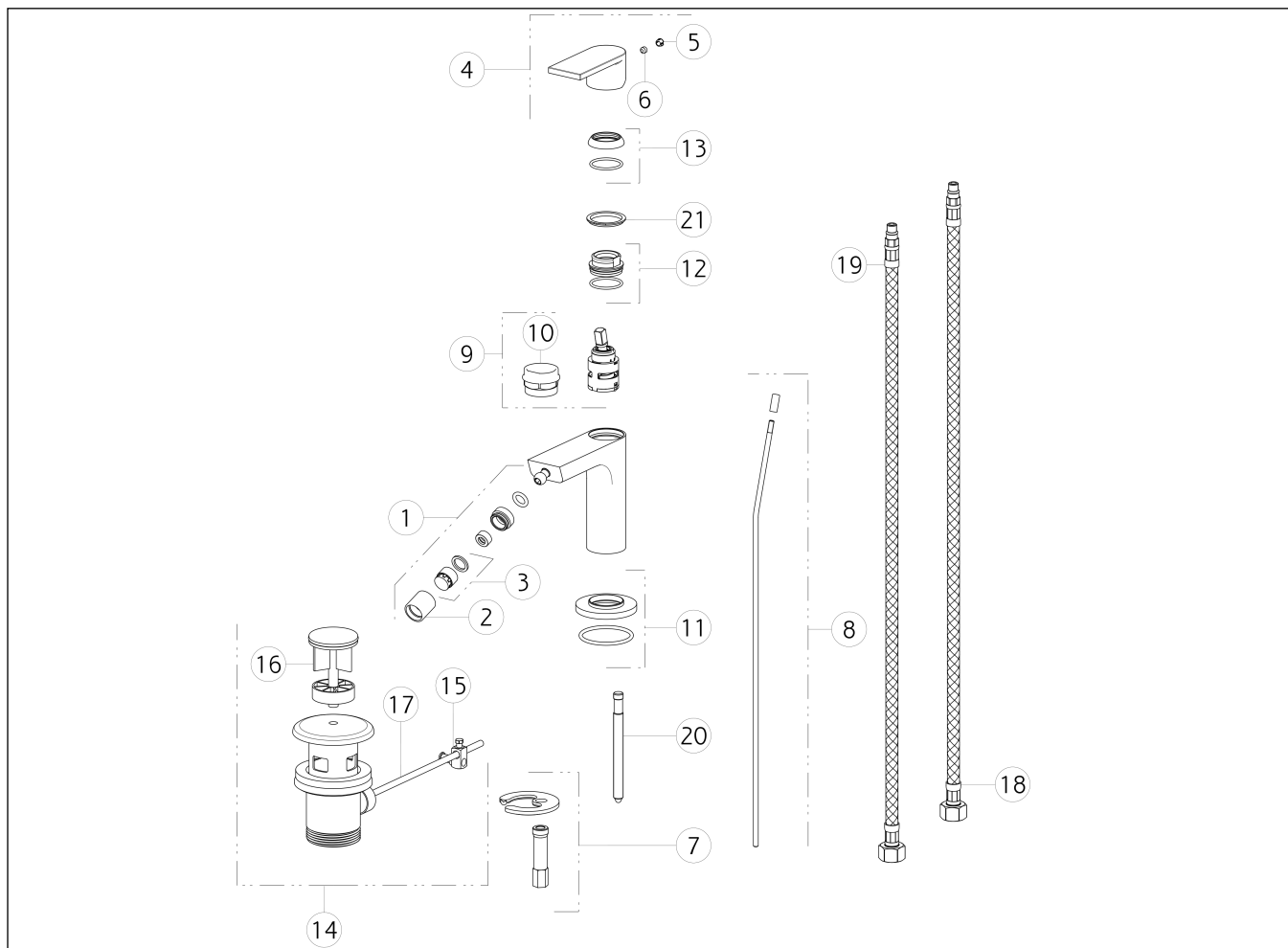


GESSI®**38607**

GPF386072G001G000

data di validità/validity date
≥ 6/2014**VIA MANZONI**

Miscelatore monocomando bidet, piletta da 1 1/4" e flessibili di collegamento con attacco da 3/8".
 Bidet mixer, with 1 1/4" pop-up waste and flexible hoses with 3/8" connections.



N°	Code	Descrizione	Description
1	SP00158	AERATORE COMPLETO	COMPLETE AERATOR
2	SP00569	SCOCCA AERATORE	AERATOR BODY
3	SP00063	FILTRO	FILTER
4	SP00058	MANIGLIA	HANDLE
5	SP00002	TAPPINO COPRI GRANO	SCREW COVER
6	SP00137	GRANO	SCREW
7	SP00070	SET DI FISSAGGIO	FIXING SET
8	SP00069	ASTA SALTERELLO	PULL ROD
9	SP00065	CARTUCCIA	CARTRIDGE
10	SP00216	CHIAVE	SPECIAL TOOL
11	SP00062	BASSETTA	BASE
12	SP00061	GHIERA SERRAGGIO CARTUCCIA	FIXING RING NUT

N°	Code	Descrizione	Description
13	SP00059	COPRIGHIERA	FINISHING RING NUT
14	SP00068	PILETTA	BASIN WASTE
15	SP00219	SNODO	JOINT
16	SP00217	TAPPO PILETTA	PLUG
17	SP00220	ASTA	ROD
18	SP00194	FLESSIBILE ALIMENTAZIONE ROSSO	RED SUPPLY HOSE
19	SP00193	FLESSIBILE ALIMENTAZIONE BLU	BLU SUPPLY HOSE
20	SP00325	TIRANTE	TIE ROD
21	SP00060	ANELLO INDICATORE	INDICATOR RING