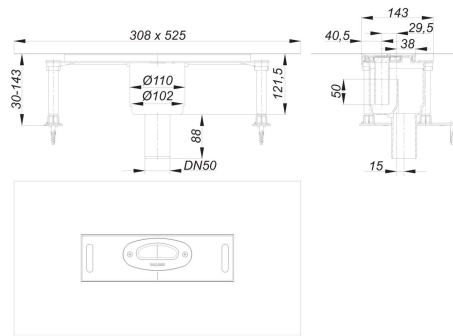


23. August 2021

Ablaufgehäuse DallFlex senkrecht, DN 50

Artikel Nr. **539076**
 GTIN/EAN: 4001636539076
 Rabattgruppe: 11

DIN 18534
 konform



nach DIN EN 1253
 zum Einbau mit Duschrinnen CeraFloor, CeraWall, CeraFrame, Zentrix und CeraNiveau.

Ablaufstutzen DN 50 senkrecht**Ausführung:**

- integrierte Estrichverankerung
- flexibler Dichtflansch zum sicheren Anschluss an Verbund- und Bahnenabdichtungen gemäß DIN 18534
- vorgefertigter Randdämmstreifen
- schallentkoppelte Justierschrauben zur Höhenverstellung
- Geruchs- und Reinigungsverschluss, Sperrwasserhöhe 50 mm
- Bauschutzabdeckung

Material:

Ablaufgehäuse und Ablaufstutzen Polypropylen, hochschlagfest

Ablaufleistung nach DIN EN 1253

Nennweite	DIN EN 1253 l/s (Anstauhöhe)	Ablaufleistung in l/s bei Anstauhöhen 5 - 20 mm			
		5 mm	10 mm	15 mm	20 mm
DN 50 senkrecht	0,8 (20 mm)	0,45	0,93	0,95	0,98