

EAN: 4015474269644
static.hansa.com/09692193



- Küche
- Einhebelmischer
- Wandmontage
- Chrom
- Schwenkbarer Auslauf
- CASCADE® Strahlregler
- Hebel mit W+K-Kennzeichnung, Einhandbedienhebel/Griff
- Temperaturbegrenzer, Heißwassersperre einstellbar (im Lieferumfang enthalten)
- ø 3.5 classic Steuerpatrone mit keramischen Dichtscheiben zur Wassermengen- und Temperatureinstellung
- S-Anschlüsse, Schalldämpfer
- Armaturenkörper aus entzinkungsbeständigem Messing (DZR)

Technische Daten

Durchflusseigenschaften

Durchfluss bei 3 bar **13.2 l/min**

Technische Eigenschaften

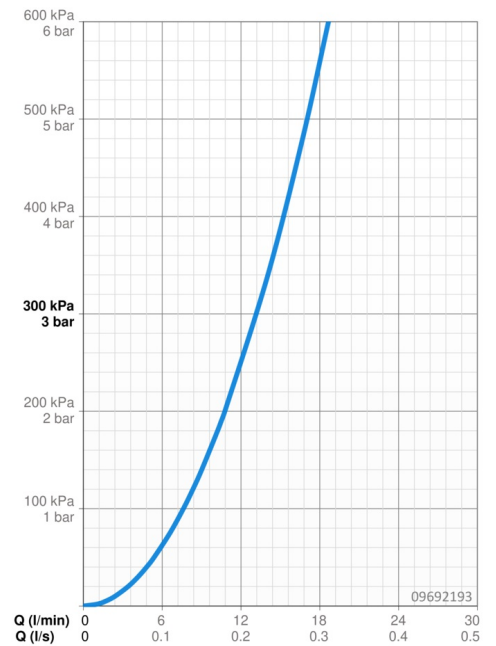
DN-Größe (Nennmaß) **DN15**
 Warmwasserversorgung **max. +80°C**
 Arbeitsdruck **0.5-10 bar**
 Anschlussgröße **G3/4**
 Installationsabstand **cc150 ± 15 mm**
 Ausladung **232 mm**
 Sicherungseinrichtung (EN1717) **AA**
 Werkstoff **Messing**

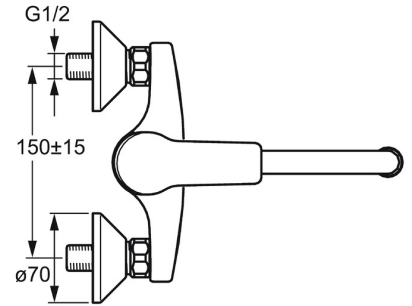
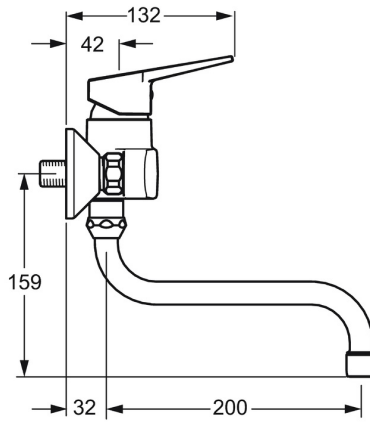
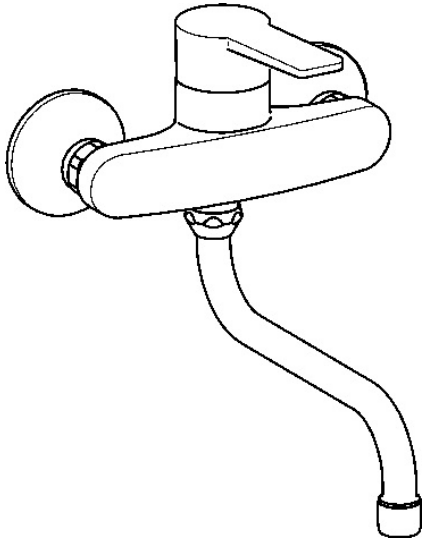
Vorschriften

EN Standard **EN 817**
 Geräuschklasse **I (ISO 3822)**

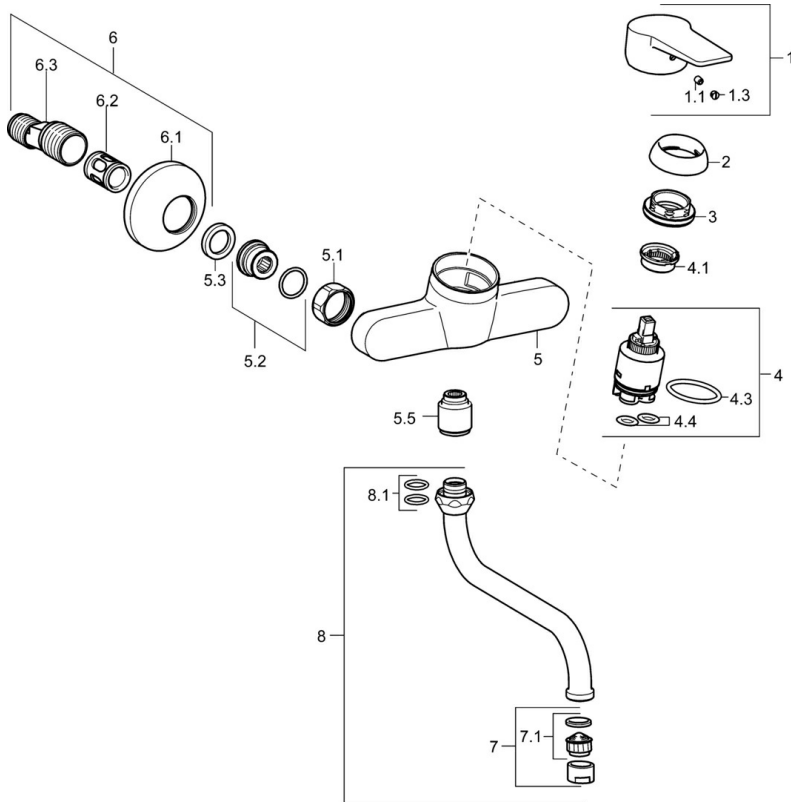
Zulassungen und Deklarationen

KIWA **K6116/08**
 ABP **PA-IX 38248/IA**





Ersatzteile



SP09692193

	Name	Art.-Nr.
1	Hebel	59913911
1	Hebel	59913910
1.1	Schraube, M5x8, SW2.5	59904755
1.3	Dekorkappe Grau	59912112
2	Abdeckkappe, 33x3 mm	59912504
3	Spann-Mutter, M37x1, AF30 Ausgelaufen	59912111
4	Kartusche, 3.5 Eco	59912324
4	Kartusche, 3.5 Classic	59913075
4.1	Temperaturanschlag	59912325
4.3	O-Ring, d 28.24x2.62 Ausgelaufen	59912590
4.4	O-Ring, d 10.10x1.60 Ausgelaufen	59905072
5.1	Anschlussmutter, G3/4, AF30	59902230
5.2	Verbinder	59913400
5.3	Haltering, 23.9x15.2x2	59902689
5.5	Anschlussnippel, G1/2xG3/4	59912233
6	S-Anschluss, G3/4xG1/2	59904793
6.1	Rosette	59904796
6.2	Schalldämpfer	59904792
6.3	Exzenter-Anschluss, G3/4xG1/2, DN15	59910254
7	Luftsprudler, M22x1 A Ausgelaufen	59902365
7.1	Luftsprudler, M22/24 A	59902081
8	Auslauf, L=200, G3/4	59911171
8.1	O-Ring, d 13.5x2.75	59910551
N.I.	Schlüssel, SW30/34	59912108