

EAN: 4057304006616
static.hansa.com/51942201



electronic basin faucet, DN 15

- Waschtisch
- Berührungslos, Batteriebetrieb, Bluetooth® fähig
- Standmontage
- Chrom
- Feststehender Auslauf
- CACHÉ® Strahlregler, ohne Mundstück direkt in den Armaturenauslauf geschraubt
- Temperatureinstellgriff
- Heißwassersperre einstellbar (im Lieferumfang enthalten)
- Mischventil zur manuellen Temperatureinstellung, Rückflussverhinderer, Schmutzfilter
- PSD-Sensor mit Autofocus, Magnetventil, Batterie-Leer-Anzeige
- Anschluss über flexible Druckschläuche
- Armaturenkörper aus entzinkungsbeständigem Messing (DZR), HANSA 3S-Installation: System für sichere und schnelle Montage, Softwaresettings per CONNECT App änderbar
- Ohne Ablaufgarnitur, Ohne Zugstangenbohrung

Technische Daten

Durchflusseigenschaften

| | |
|-----------------------------------------------|------------------|
| Durchfluss bei 3 bar (mit Durchflussregler) | 6.0 l/min |
| Druckverlust bei einem Durchfluss von 0,1 l/s | 2 bar |

Technische Eigenschaften

| | |
|--------------------------------|-------------------|
| DN-Größe (Nennmaß) | DN15 |
| Warmwasserversorgung | max. +70°C |
| Arbeitsdruck | 1-10 bar |
| Anschlussgröße | G3/8 |
| Ausladung | 164 mm |
| Sicherungseinrichtung (EN1717) | AA |
| Werkstoff | Messing |

Software-Einstellungen

| | |
|----------------------|---------------------------|
| Nachlaufzeit | 3 s (1-20 s) |
| Hygienespülung | off (off/1-120 h) |
| Dauer Hygienespülung | 30 s (1-1800 s) |
| Max. Fließdauer | 2 min (1 - 1800 s) |

Elektronische Eigenschaften

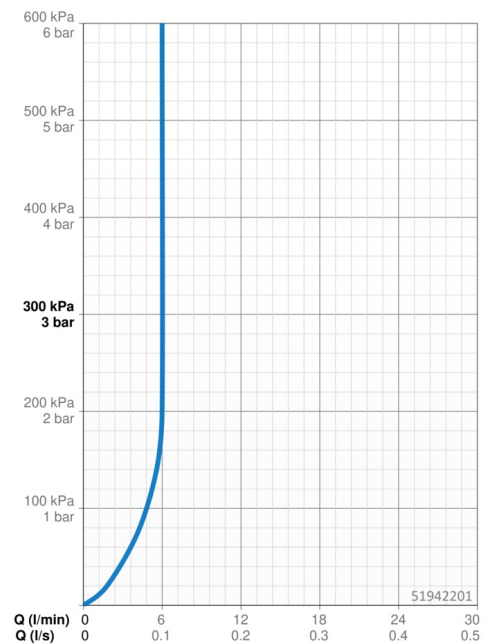
| | |
|-------------------|-------------------------|
| Batterie | Lithium 2CR5 6 V |
| Bluetooth version | 4.x (D034445) |

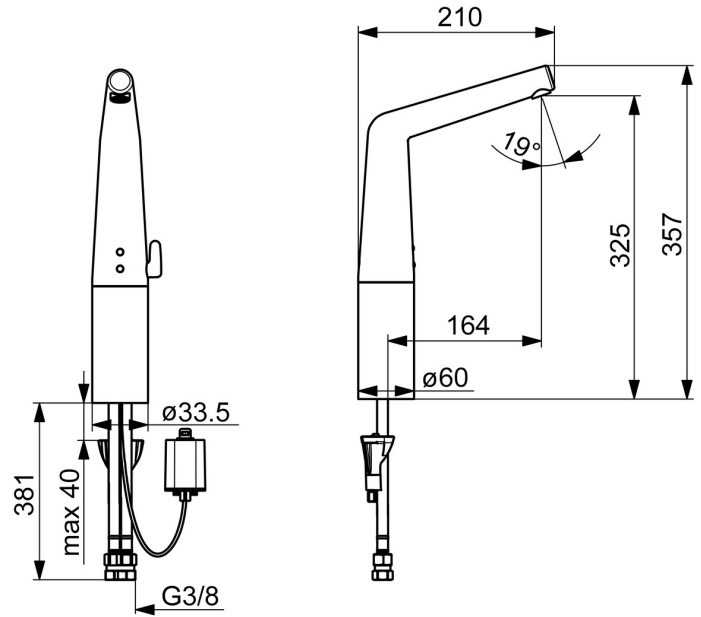
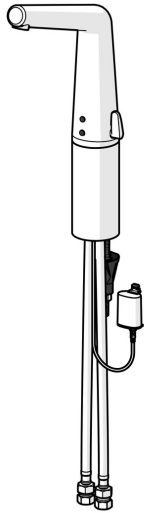
Vorschriften

| | |
|--------------|---------------------------------------------------------------------------------------------------------------------------------------------------------------------------------|
| EU Directive | C E Radio Equipment Directive 2014/53/EU , Low Voltage Directive 2014/35/EU , EMC Directive 2014/30/EU , RoHS Directive 2011/65/EU |
| EN Standard | EN 15091, ETSI EN 301 489-1 V1.9.2 , ETSI EN 300 328 v2.2.2 , EN 61000-6-1:2007 , EN 61000-6-3:2007+A1:2011+AC:2012 , EN 60335-1:2012+A11+A13+A14+A15:2021, Part 19.11.4 |
| Schutzklasse | IP 55 |

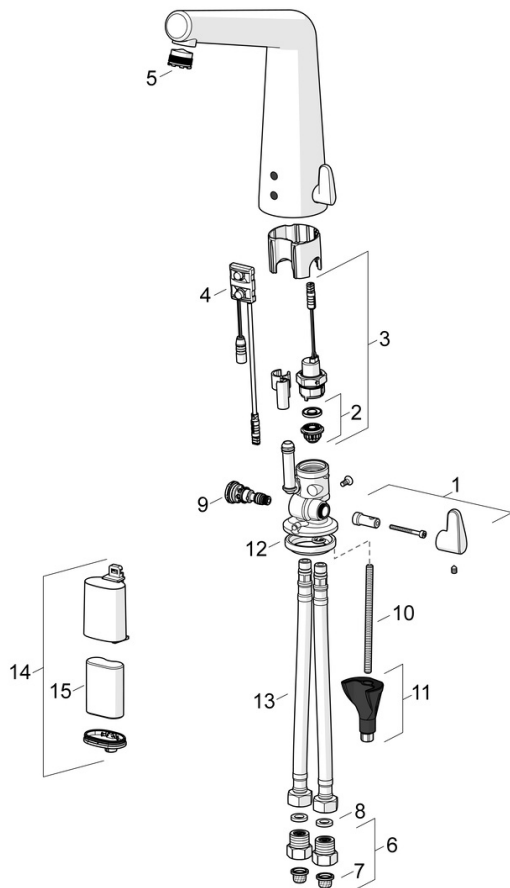
Zulassungen und Deklarationen

| | |
|--------|---------------------------|
| DVGW | CW-6514CR0161 |
| UN38.3 | UN38-3 Maxell 2CR5 |





Ersatzteile



SP51942201

| Name | Art.-Nr. |
|----------------------------------------|----------|
| 01 Temperatur-Wählgriff | 59914568 |
| 02 Stützring Membrane Ausgelaufen | 59914090 |
| 02 Membrane für Magnetventil | 1006500V |
| 03 Magnetventil, 6 V | 59914091 |
| 04 Sensor, 6/9/12 V, Bluetooth | 59914567 |
| 05 Luftsprudler und Schlüssel, M18.5x1 | 59914592 |
| 06 Stopfen Rückschlagventil | 59914086 |
| 07 Schmutzfangsiebe | 59914085 |
| 08 Dichtung, 8x14.3x2 | 59914087 |
| 09 Temperatureinstellsatz | 59914089 |
| 10 Befestigungsschraube, M8x1, L=250 | 59914726 |
| 11 Befestigungssatz | 59914475 |
| 12 Bodendichtung | 59914591 |
| 13 Anschlußschlauch, L=500, G3/8-M10x1 | 59914594 |
| 14 Batteriegehäuse inkl. Batterie | 59914154 |
| 15 Batterie, 2CR5 6 V | 59911670 |
| N.I Begrenzer | 59914106 |