

EAN: 4057304015366  
[static.hansa.com/57670173](https://static.hansa.com/57670173)



- Dusche
- Einhebelmischer, Seitenbedient
- Wandmontage
- Chrom
- Einhandbedienhebel/Griff, Hebel mit W+K-Kennzeichnung
- Temperaturbegrenzer
- $\varnothing$  4.0 Steuerpatrone mit keramischen Dichtscheiben zur Wassermengen- und Temperatureinstellung, Rückflussverhinderer
- S-Anschlüsse
- Armaturenkörper aus entzinkungsbeständigem Messing (DZR)

## Technische Daten

### Durchflusseigenschaften

Durchfluss bei 3 bar **12.6 l/min**

### Technische Eigenschaften

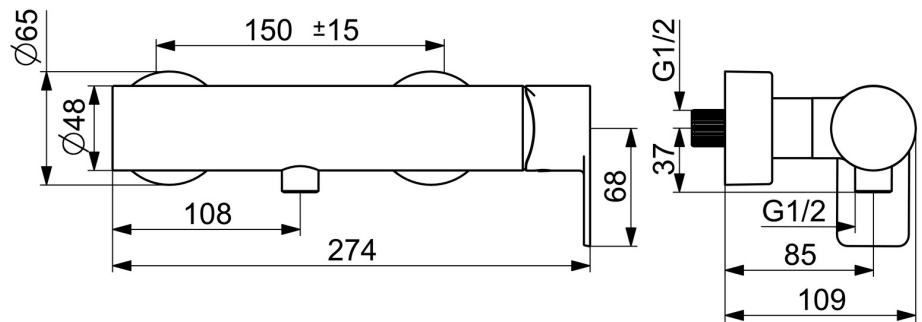
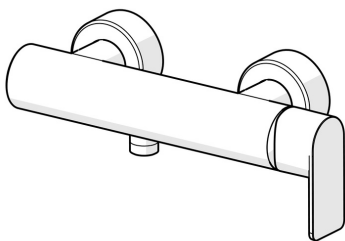
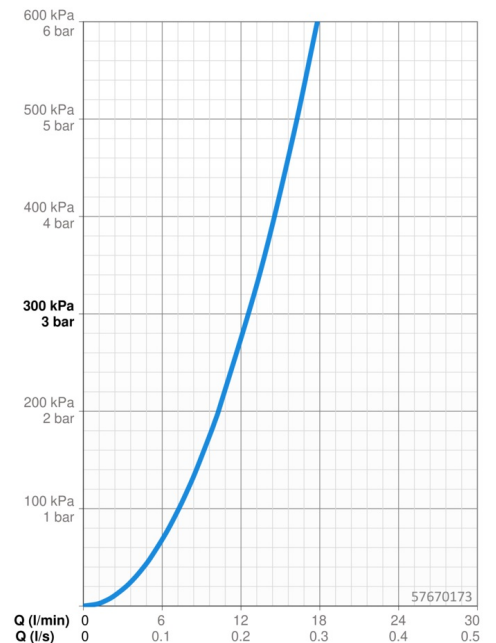
Warmwasserversorgung **max. +80°C**  
 Arbeitsdruck **0.5-10 bar**  
 Anschlussgröße **G1/2**  
 Installationsabstand **cc150 ± 15 mm**  
 Sicherungseinrichtung (EN1717) **EB**  
 Werkstoff **Messing**

### Vorschriften

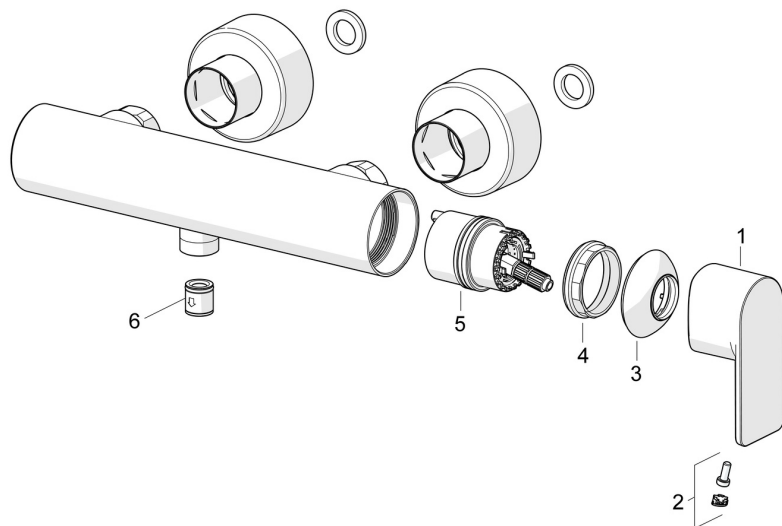
EN Standard **EN 817**  
 Geräuschklasse **I (ISO 3822)**

### Zulassungen und Deklarationen

ABP **PA-IX 38027/IB**  
 EPD **S-P-06397**



## Ersatzteile



### SP57670173

	Name	Art.-Nr.
01	Hebel	1009774V
02	Dekorkappe	59914573
03	Abdeckkappe	59914649
04	Gegenmutter, M4x1,5, SW 38	59914128
05	Kartusche	59914665
06	Rückflussverhinderer	59905714