

EAN: 4015474263420
static.hansa.com/57762073



- Wanne & Dusche
- Fertigmontageset, Einhebelmischer
- Bodenstehend
- Chrom
- CACHÉ® Strahlregler, ohne Mundstück direkt in den Armaturenauslauf geschraubt
- Einhandbedienhebel/Griff, Hebel mit W+K-Kennzeichnung
- Zugumsteller, Automatische Rückstellung
- Handbrause, Brausehalter, Brauseschlauch (1250 mm)
- Temperaturbegrenzer, Heißwassersperre einstellbar (im Lieferumfang enthalten)
- Rückflussverhinderer, ø 3.5 classic Steuerpatrone mit keramischen Dichtscheiben zur Wassermengen- und Temperatureinstellung
- Armaturenkörper aus entzinkungsbeständigem Messing (DZR)
- Rosette rund
- Eigensicher gegen Rückfließen im häuslichen Gebrauch (nach DIN EN 1717)

Technische Daten

Durchflusseigenschaften

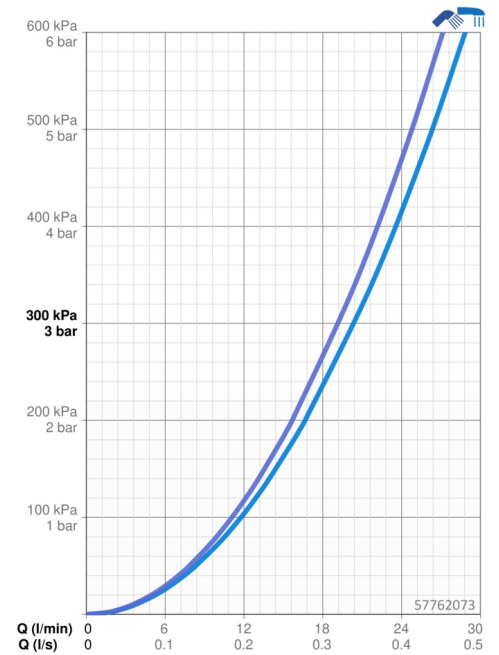
Durchfluss bei 3 bar **20.4 / 19.2 l/min**

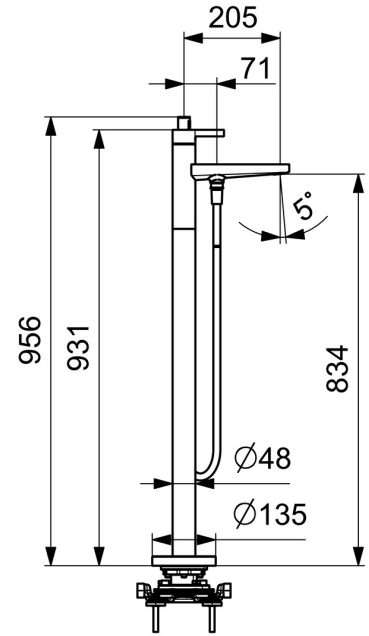
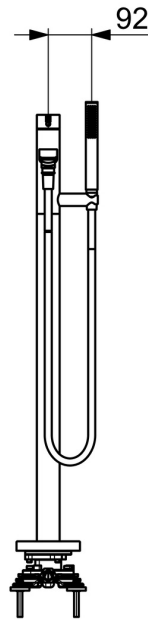
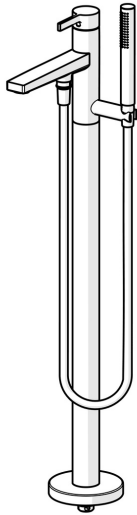
Technische Eigenschaften

DN-Größe (Nennmaß) **DN15**
 Warmwasserversorgung **max. +80°C**
 Arbeitsdruck **0.5-10 bar**
 Anschlussgröße **Ø12 mm**
 Ausladung **197 mm**
 Sicherungseinrichtung (EN1717) **EB**
 Werkstoff **Messing**

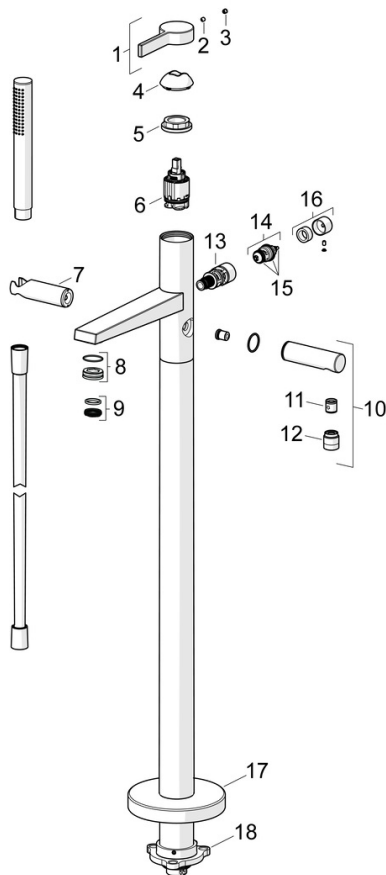
Vorschriften

EN Standard **EN 817, EN 1112, EN 1113**





Ersatzteile



SP57762073

| | Name | Art.-Nr. |
|----|------------------------------|----------|
| 01 | Hebel | 59914017 |
| 02 | Blindstopfen | 59913762 |
| 03 | Schraube, M5x8, SW2.5 | 59904755 |
| 04 | Abdeckkappe | 59914016 |
| 05 | Schraube, M42x1, SW34 | 59913365 |
| 06 | Kartusche, 3.5 Classic | 59913075 |
| 07 | Wandhalter | 59913718 |
| 08 | Montagering für Luftsprudler | 59914007 |
| 09 | Luftsprudler, M24x1 | 59913132 |
| 10 | Brausearm ohne Kopfbrause | 59913722 |
| 11 | Rückflussverhinderer | 59905714 |
| 12 | Gewindenippel, G1/2xM18x1 | 59911384 |
| 13 | Umstellung | 59913721 |
| 14 | Umstellung | 59912870 |
| 15 | Dichtungskit | 59904791 |
| 16 | Knopf | 59912871 |
| 17 | Rosette, d 135 mm | 59913726 |
| 18 | Befestigungssatz | 59913723 |