

EAN: 4057304003905
static.hansa.com/85283083



- Wanne & Dusche
- Einhebelmischer, Fertigmontageset
- Wandmontage für Unterputz-Einbaukörper
- Chrom
- Hebel mit W+K-Kennzeichnung, Einhandbedienhebel/Griff
- Drehumsteller, druckunabhängig
- Temperaturbegrenzer, Heißwassersperre einstellbar (im Lieferumfang enthalten)
- mit Sicherungseinrichtung, Rückflussverhinderer, ϕ 4.0 Steuerpatrone mit keramischen Dichtscheiben zur Wassermengen- und Temperatureinstellung
- Armaturenkörper aus entzinkungsbeständigem Messing (DZR)
- Rosette rund, Befestigung der Funktionseinheit mit Schrauben, BLUECLICK: zur einfachen, schraubenlosen Rosettenbefestigung, BLUETUNE: Ausrichtung nach Einbau +/- 3,5°

Technische Daten

Durchflusseigenschaften

Durchfluss bei 3 bar **20.4 / 20.4 l/min**

Technische Eigenschaften

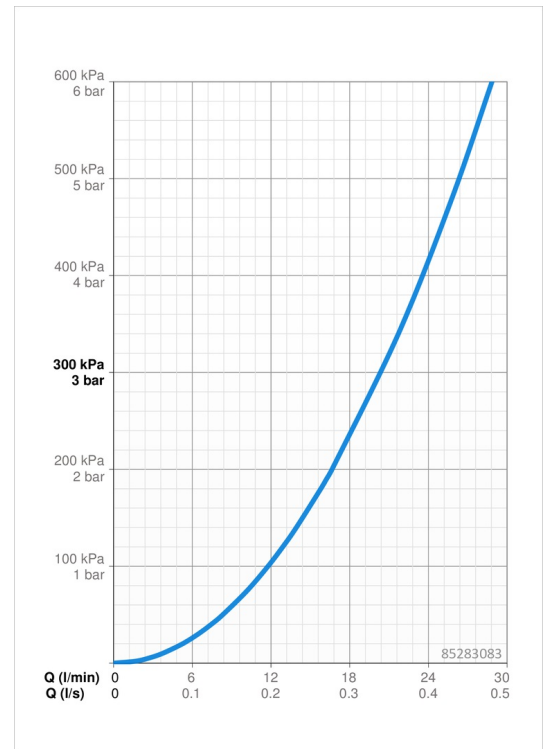
Warmwasserversorgung **max. +80°C**
 Arbeitsdruck **0.5-10 bar**
 Sicherungseinrichtung (EN1717) **HD**

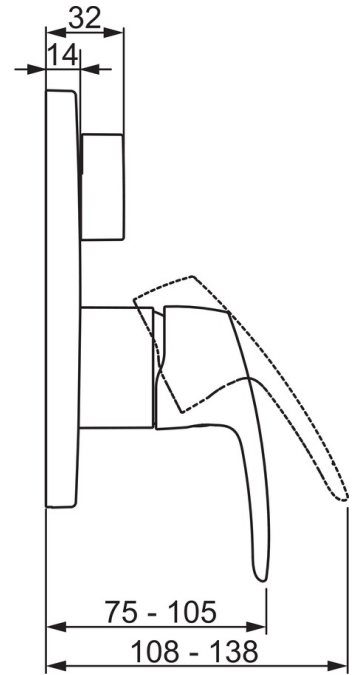
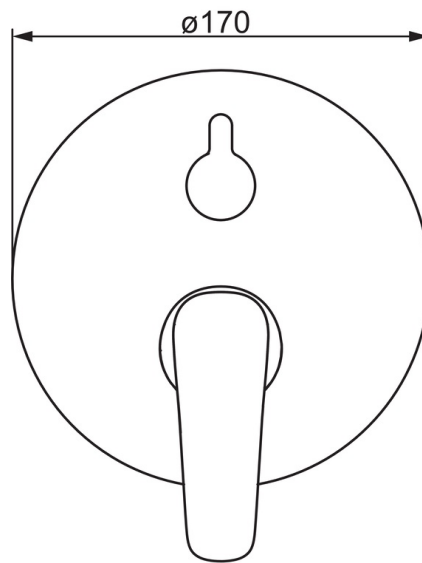
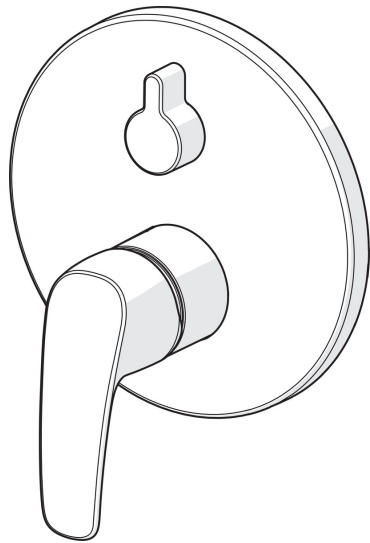
Vorschriften

EN Standard **EN 817**
 Geräuschklasse **I (ISO 3822)**

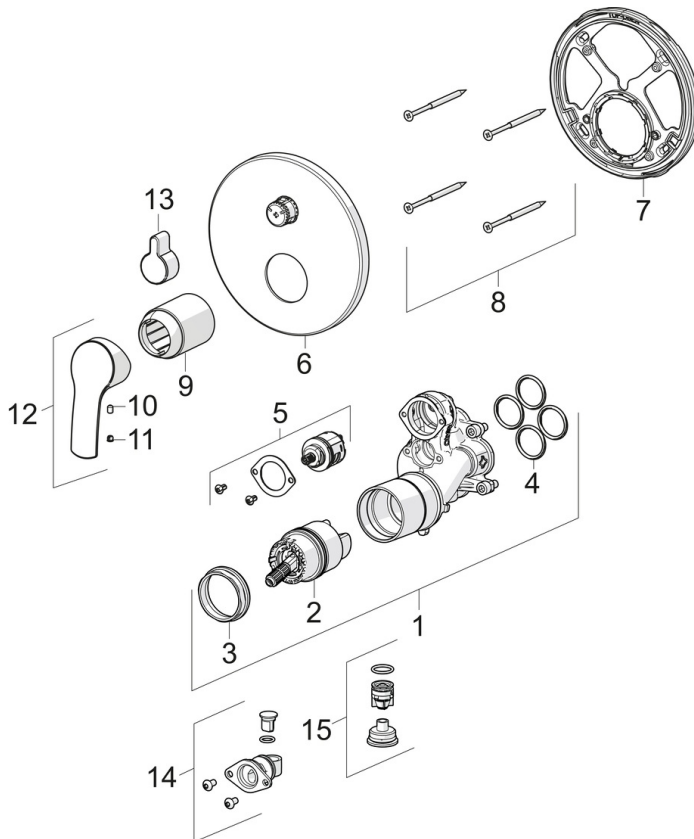
Zulassungen und Deklarationen

ABP **PA-IX 29259/IDC**





Ersatzteile



SP85283083

	Name	Art.-Nr.
01	Funktionseinheit	59914515
02	Kartusche, 4.0 Classic	59914129
03	Gegenmutter, M42x1,5, SW 38	59914128
04	O-Ring, 23.47x2.62	59914304
05	Umsteller/Kartusche	59914183
06	Rosette, d 170 mm	59914308
07	Befestigungsteil	59914307
08	Schraube, M4.5x80	59912890
09	Abdeckhülse	59914455
10	Schraube, M4x8	59914512
11	Dekorkappe	59914513
12	Hebel	59914453
13	Umstellknopf	59914324
14	Rohrbelüfter	59914335
15	Rückflussverhinderer	59914336
N.I.	Verlängerungssatz, 15 mm, d 170 mm	59914191
N.I.	Verlängerungssatz, 15 mm	59914182
N.I.	Befestigungsschraube, M6x13	59914657
N.I.	Umsteller, automatisch, 120°	59914655
N.I.	Adapter, H/C reversed	59914184