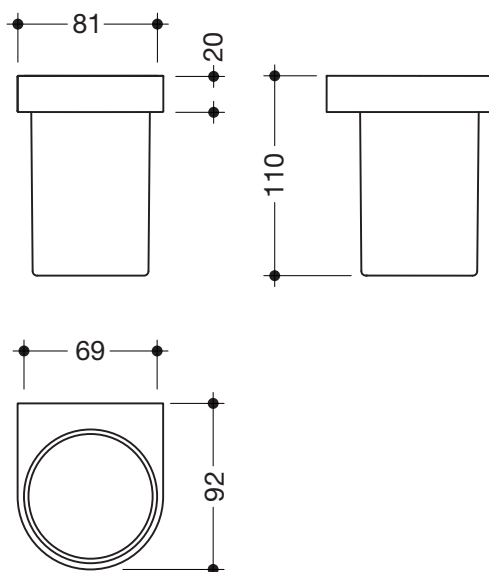


### Glasbecher mit Halter 800.04.11045

- ringförmiger Wandhalter
- Halter aus Metall, hochwertig verchromt
- Halter mit Schutzring aus Kunststoff für eine sichere, definierte Position und gegen Beschädigungen des Glaseinsatzes
- 81 mm breit und 110 mm hoch und 92 mm tief
- zylindrischer Becher mit flachem Boden aus hochwertigem, satiniertem Kristallglas
- zur Wandmontage, verdeckte Befestigung
- inklusive korrosionsfreiem HEWI Befestigungsmaterial



### Abmessungen in mm



### Oberfläche/Material

chrom	satiniert
Metall	Kristallglas

### Alternative Oberfläche/Material

chrom	98
Metall	Polyamid

Technische Änderungen vorbehalten, 08.03.2022