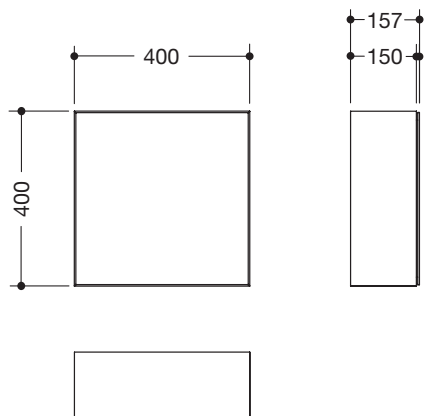


Basis-Modul 15 M40.71.100101

- Abmessung: Breite 400 mm, Höhe 400 mm, Tiefe 157 mm
- Korpusmaterial: MDF 16 mm, beidseitig CPL beschichtet, 0,8 mm Schichtdicke, Oberfläche: weiß, seidig glänzend, mit leichter Struktur
- Korpuselemente auf Gehrung gefügt
- Rückwand: MDF 8 mm, beidseitig CPL beschichtet, 0,8 mm Schichtdicke
- keine sichtbaren Schrauben oder Verbindungselemente
- Feuchtraumtauglichkeit
- gefalzte Tür, innen einschlagend, Glas-Holzverbund
- Trägerplatte der Glasfront: MDF 10 mm, beidseitig CPL beschichtet, 0,8 mm Schichtdicke, Oberfläche: weiß, seidig glänzend, mit leichter Struktur
- Glasfront: aus 4 mm Floatglas (Weißglas), mit Hinterlackierung
- Farbe der Glasfront: weiß
- ein Fachboden in definierter Position, entnehmbar
- Push-To-Open-Technik
- lückenlose Fügung der Module, durch innenliegende Scharniere
- verdeckte Wandbefestigung
- Modul drehbar: Tür entsprechend rechts oder links anschlagend



Abmessungen in mm



Oberfläche/Farbe

Wei	01
------	----

Korpus Glasfront

Alternative Oberflche/Farben

Wei	03	04	11	02	10
------	----	----	----	----	----

Korpus Glasfront

Technische nderungen vorbehalten, 24.03.2021

HEWI Heinrich Wilke GmbH
Postfach 1260
D-34442 Bad Arolsen

Telefon: +49 5691 82-0
Telefax: +49 5691 82-319

info@hewi.de
www.hewi.com